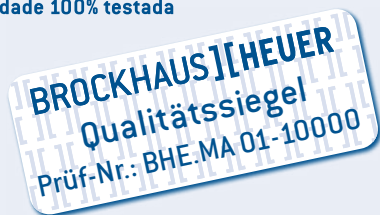




- | | | | |
|-----------|---|-----------|---|
| de | HEUER Montage- und Bedienungsanleitung | it | HEUER Montaggio e manuale d'istruzioni |
| en | HEUER Assembly and operating instructions | da | HEUER Montage og brugsvejledning |
| fr | HEUER Notice de montage et d'utilisation | fi | HEUER Asennus ja käyttöohje |
| es | HEUER Manual de instrucciones | ru | Руководство по монтажу и эксплуатации HEUER |
| el | HEUER Οδηγίες συναρμολόγησης και χρήσης | zh | HEUER 装配与使用说明书 |
| nl | HEUER Montage- en bedieningshandleiding | ar | HEUER دليل المستخدم والتركيب |
| sv | HEUER Monterings- och bruksanvisning | pt | Instruções de montagem e operação da HEUER |

- de** 100% geprüfte Qualität
- en** 100% certified quality
- fr** 100% qualité garantie
- es** Calidad comprobada al 100%
- el** 100% πιστοποιημένη ποιότητα
- nl** 100% gecertificeerde kwaliteit
- sv** 100 % godkänd kvalitet
- it** Qualità verificata al 100%
- da** 100% afprøvet kvalitet
- fi** 100 % todistettua laatua
- ru** Качество, проверенное на 100%
- zh** 经100%检验的质量
- ar** جودة مختبرة بنسبة 100%
- pt** Qualidade 100% testada



[HEUER Montage- und Bedienungsanleitung](#) **de**

[HEUER Assembly and operating instructions](#) **en**

[HEUER Notice de montage et d'utilisation](#) **fr**

[HEUER Manual de instrucciones](#) **es**

[HEUER Οδηγίες συναρμολόγησης και χρήσης](#) **el**

[HEUER Montage- en bedieningshandleiding](#) **nl**

[HEUER Monterings- och bruksanvisning](#) **sv**

[HEUER Montaggio e manuale d'istruzioni](#) **it**

[HEUER Montage og brugsvejledning](#) **da**

[HEUER Asennus ja käyttöohje](#) **fi**

[Руководство по монтажу и эксплуатации HEUER](#) **ru**

[HEUER 装配与使用说明书](#) **zh**

[HEUER دليل المستخدم والتركيب](#) **ar**

[Instruções de montagem e operação da HEUER](#) **pt**

Montageanleitung HEUER Schraubstock und Drehvorrichtung

Unser stahlgeschmiedeter Parallel-Schraubstock System HEUER ist ein Qualitätserzeugnis. Bei richtiger Montage und Wartung wird er jahrzehntlang seinen Dienst tun.

1. Montage

a) Der Schraubstock ist so auf die Werkbank aufzusetzen, dass die Spannfläche der festen hinteren Backe in der Vertikalen über die Werkbankvorderkante hinausragt. Nur so kann der Vorteil der großen seitlichen Tiefspannmöglichkeit beim Spannen langer Werkstücke senkrecht vor der Werkbank voll ausgenutzt werden.

b) Zur Befestigung des Schraubstockes sind nach Möglichkeit durchgehende Schrauben mit Muttern zu verwenden. Die Schraubenlöcher sind sorgfältig anzuzeichnen und etwa 2 mm größer als der Schraubendurchmesser zu bohren. Die Schrauben dürfen sich beim Durchstecken durch Schraubstock und Werkbank keinesfalls zwängen oder ecken.

c) Bei Montagebeginn müssen die beiden Spannflächen des Schraubstockes fest zusammengedreht sein. Vor dem Aufbringen und Anziehen der Schraubenmutter ist besonders sorgfältig darauf zu achten, dass der Schraubstock nicht wackelt, sondern satt auf der Werkbank aufliegt. Die 4 Befestigungsschrauben sind über Kreuz gleichmäßig fest anzuziehen, besonders, wenn der Schraubstock auf einer weicheren Unterlage (z. B. Holz) steht. Wird der Schraubstock durch nicht sattes Aufliegen auf seiner Unterlage oder durch ungleichmäßiges Anziehen der Befestigungsschrauben verspannt oder vereckt, geht er schwer und ruckweise, und die Führungen werden einseitig belastet.

2. Wartung

a) Vor der Inbetriebnahme sind die Führungsflächen ggf. von verbleibenden Farbrückständen, die sich nicht immer vermeiden lassen, zu säubern und mit einem nicht zu dickflüssigen Maschinenöl leicht neu einzuölen. Das Reinigen und Einölen der Führungsbahnen soll je nach Bedarf wiederholt werden. Im Übrigen sind die Führungsbahnen durch ihre seitliche Lage gegen Verschmutzung und Beschädigung weitgehend geschützt.

b) Trotz der guten Abdeckung der Spindel empfiehlt es sich, etwa in Abständen von 2 Jahren die Gewindgänge der Spindel und die Spindelmutter zu reinigen und neu einzufetten. Zu diesem Zweck wird zunächst die Schraube zum Nachstellen der Führung, die gleichzeitig auch die Spannweite begrenzt, entfernt. Nachdem die Spindel aus der Spindelmutter herausgedreht ist, kann man das bewegliche Vorderteil herausziehen. Die Gewindgänge der Spindel und Spindelmutter werden gereinigt und neu eingefettet. Bei dieser Gelegenheit können auch die inneren Führungsflächen des festen Schraubstockteils gereinigt werden. Es empfiehlt sich außerdem, bei entsprechender Senkrechthaltung des Vorderteils einige Tropfen Öl am Spindelkopf und Druckring in das Spindellager einfließen zu lassen. Der Zusammenbau erfolgt in umgekehrter Reihenfolge.

3. Auswechseln der Spindel (siehe Abb. S. 7)

bzw. des Federpakets beim HEUER Schraubstock. Zunächst muss der Druckring gegen die Druckfeder

in die Vorderbackenbohrung gedrückt werden. Hierzu wird ein Winkelisen oder ein anderer geeigneter Gegenstand zwischen Abdeckblech und Druckring gespannt. Nun wird der Schraubstock soweit zgedreht, bis der Druckring in der Vorderbacke verschwindet und der Sprengring frei liegt. Der Sprengring kann nun mit Hilfe eines spitzen Gegenstandes aus der Nut entfernt und über die Spindel geschoben werden. Anschließend können Spindel, Druckfeder, Druckring, Sprengring und Druckscheibe aus der Vorderbacke entnommen werden. Beim anschließenden Zusammenbau ist darauf zu achten, die Vorderbackenbohrung und die Spindel ausreichend zu fetten.

4. Nachstellen der Führung

Die Führung ist von uns sorgfältig eingestellt und bedarf normalerweise lange Zeit keiner Nachstellung. Sollte dieses notwendig werden, sind zunächst die 4 Befestigungsschrauben zu lockern, damit die Führungslaschen nachgeben können. Sodann erfolgt die Nachstellung an der Mutter der Einstellschraube nach Bedarf. Schon eine geringe Drehung an der Mutter genügt. Keinesfalls darf die Führung so stramm eingestellt werden, dass sich der Schraubstock beim Öffnen ruckweise bewegt. Nach beendeter Nachstellung sind die 4 Befestigungsschrauben wie unter Punkt 1c wieder anzuziehen.

5. Ruckweises Öffnen des Schraubstockes

Sollte sich der Schraubstock beim Öffnen ruckweise bewegen, so ist dieses keinesfalls ein Fehler, sondern nur ein Warnsignal dafür, dass die Führung zu schwer geht. Die Gründe können folgende sein:

- Der Schraubstock wurde beim Aufmontieren gespannt, Abhilfe siehe unter Punkt 1c).
- Die Führung ist stark verschmutzt oder ohne Öl, Abhilfe siehe unter Punkt 2a).
- Die Führung ist zu stramm eingestellt, Abhilfe siehe unter Punkt 4.

6. Schweißarbeiten

Die Spannflächen der Backen sind sorgfältig oberflächengehärtet. Bei Schweiß- und Lötarbeiten an im Schraubstock eingespannten Werkstücken ist besonders darauf zu achten, dass die Flamme des Schweißbrenners die Spannflächen nicht ausglüht. Ggf. sind diese mit feuerfesten bzw. hitzebeständigen Materialien abzudecken.

7. Schraubstöcke mit Drehvorrichtung

Die Montage des Schraubstockes auf dem Drehteller erfolgt wie unter Punkt 1c) beschrieben. Beim Befestigen des Drehtellers auf der Werkbank besteht die Möglichkeit des Verspannens nicht, da der Drehteller eine Drei-Punkt-Auflage hat. Die Drehvorrichtung selbst bedarf keiner Wartung. Bei Arbeiten, die ein häufiges Drehen des Schraubstockes erfordern, genügt zur Feststellung das Anziehen mittels der Spindelfeststellschraube, während sonst auch die gegenüberliegende Innensechskantschraube mit einem handelsüblichen Sechskantschlüssel angezogen werden sollte. Für eine größere Tiefspannmöglichkeit verdrehen Sie den Schraubstock etwas oder verwenden Sie unsere Schutzbacken.

Zulässige max. Spannkraft (per Hand)

HEUER Schraubstock KN	
100	15 – 17,5
120	25 – 30
140	30 – 35
160/180	35 – 40



Video: Montage- und
Wartungsanleitung
HEUER Schraubstock



Montage- und Wartungsanleitung

HEUER Compact Schraubstock

1. Montage

a) Der Schraubstock ist so auf die Werkbank aufzusetzen, dass die Spannfläche der festen hinteren Backe in der Vertikalen idealerweise bündig zur Werkbankvorderkante sitzt. Nur so kann der Vorteil der großen seitlichen Tiefspannmöglichkeit beim Spannen langer Werkstücke senkrecht vor der Werkbank voll ausgenutzt werden.

b) Zur Befestigung des HEUER Compact-Schraubstocks auf der Werkbank sind nach Möglichkeit durchgehende Schrauben mit einem Durchmesser von 6 mm sowie passende Muttern mit Unterlegscheiben zu verwenden.

c) Die Schraubenlöcher sind sorgfältig anzuzeichnen und etwa 2 mm größer als der Schraubendurchmesser zu bohren.

2. Wartung

a) Bei Auslieferung sind die Führungsstange sowie die Gewindespindel bereits optimal geölt. Das Reinigen und leichte Einölen dieser beiden Elemente mit einem nicht zu dickflüssigen Maschinenöl kann je nach Bedarf wiederholt werden.

b) Es empfiehlt sich, etwa in jährlichen Abständen die Gewindegänge der Spindel zu reinigen und neu einzülen. Außerdem sollten bei entsprechender Senkrechthaltung des Vorderteils einige Tropfen Öl am Spindelkopf und Druckring in das Spindelager einfließen.

c) Nach starkem Schmutzbefall kann es sinnvoll sein, die Quicklaunch zu reinigen. Dazu ist der am Verstellrohr angebrachte Deckel abzuziehen und

durch die Skalennut Druckluft einzublasen. Den Vorgang jeweils in geschlossener und ganz geöffneter Position des Compact durchführen.

ACHTUNG: Sämtliche Sicherheitsmaßnahmen beachten! Insbesondere Brille und Mundschutz tragen!

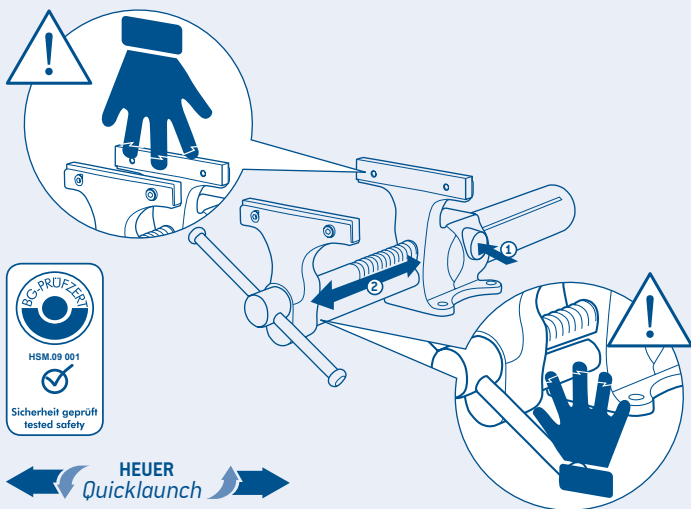
3. Handhabung des HEUER Compact Schraubstocks

Durch Druck auf die seitliche Verstellmutter wird das Gewinde aus der Spindel herausbewegt und die vordere Spannbacke kann frei auf und zu geschoben werden. Sobald die Verstellmutter losgelassen wird, rastet das Gewinde wieder ein. Sollte es nicht unmittelbar einrasten, geschieht dies automatisch durch leichtes Drehen der Spindel. Anschließend kann der Schraubstock wieder wie gewohnt durch Drehen der Spindel auf und zu gefahren werden.

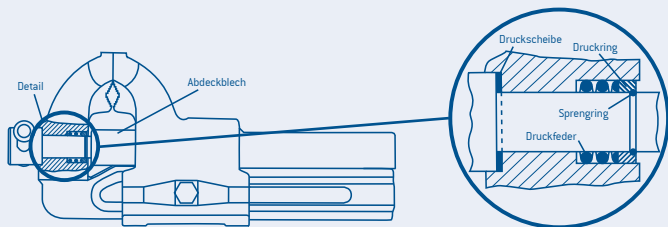
Hinweis: der Verstellmechanismus funktioniert aus Sicherheitsgründen nicht unter Last.

Achtung! Spannkraften über 10 kN (Kilonewton) können zur Deformierung von Schwengel und Spindel führen.

Haben Sie Fragen zur Anwendung oder zum Produkt, so finden Sie weitere Informationen unter www.heuer.de



Auswechseln der Spindel am Heuer Schraubstock (siehe Seite 4, Punkt 3)



Montageanleitung HEUER Lift

Der Schraubstock kann durch die Höhenverstell- und Drehmöglichkeit des HEUER Lift Gerätes an die Größe des Anwenders, an das zu bearbeitende Werkstück und an die jeweilige Tätigkeit angepasst werden, so dass bequem gearbeitet werden kann.

Montage:

HEUER Lift mit Grundplatte auf die Werkbank aufsetzen und gegen die Anlagefläche drücken. Bei unebener Werkbankfläche die Grundplatte bis zur satten Auflage unterlegen und in dieser Stellung mit drei Schrauben M 12 (am sichersten sind durchgehende Schrauben mit Muttern) befestigen. Anschließend Schraubstock montieren.

Bedienung:

Nach Lösen der Klemmung mit dem Sicherheitsspannhebel lässt sich der Schraubstock ohne Kraftaufwand leicht in die gewünschte Arbeitsposition bringen. Eine auf das jeweilige Schraubstockgewicht abgestimmte Gasdruckfeder macht den Schraubstock praktisch gewichtslos.

Achtung: Klemmung nicht unter Last lösen! In optimaler Arbeitsstellung wird der Schraubstock dann mit dem Sicherheitsspannhebel arretiert.

Hinweis: Der Sicherheitsspannhebel ist in Ruhestellung nicht kraftschlüssig. Zur Betätigung deshalb Hebel in Richtung Gerät andrücken.

Backenbreite/mm*
Zulässige Belastung/kg
Art.-Nr.

100	4 - 10	104200
120	4 - 10	104220
140	10 - 16	104240
160/180	16 - 29	104260

* Angabe bezieht sich auf HEUER Schraubstöcke. Auch geeignet für Fremdfabrikate, dabei die zulässige Belastung beachten. Bei Bestellung bitte unbedingt Fabrikat und Größe angeben.



Montageanleitung HEUER Stand-Lift

Der Schraubstock kann durch die Höhenverstell- und Drehmöglichkeit des HEUER Stand-Lift an die Größe des Anwenders, an das zu bearbeitende Werkstück und an die jeweilige Tätigkeit angepasst werden, so dass bequem gearbeitet werden kann. Zudem bietet er die Möglichkeit der kompletten Bearbeitung rund um das Werkstück, da er frei im Raum installiert werden kann und keine Werkbank benötigt.

Montage:

Position mit ausreichend Platz wählen. Die Bodenplatte des HEUER Stand-Lifts aufsetzen. Bohrlöcher markieren. HEUER Stand-Lift wegsetzen und Löcher für die vier Fundamentschrauben (M12) bohren. Entsprechende Dübel einsetzen, HEUER Stand-Lift in Position bringen und mit den Fundamentschrauben fixieren. Anschließend Schraubstock montieren.

Hinweis: Schrauben und Dübel sind nicht im Lieferumfang enthalten.

Bedienung:

Nach Lösen der Klemmung mit dem Sicherheitsspannhebel lässt sich der Schraubstock ohne Kraftaufwand leicht in die gewünschte Arbeitsposition bringen.

Achtung: Klemmung nicht unter Last lösen! Eine Gasdruckfeder – auf das jeweilige Schraubstockgewicht abgestimmt – macht den Schraubstock praktisch gewichtslos. In optimaler Arbeitsstellung wird der Schraubstock dann arretiert.

Hinweis: Der Sicherheitsspannhebel ist in Ruhestellung nicht kraftschlüssig. Zur Betätigung deshalb Hebel in Richtung Gerät andrücken.

Backenbreite/mm*	ca. Gewicht/kg	Zulässige Belastung/kg	Art.-Nr.
120	21	4 - 10	117120
140	21	10 - 16	117140
160/180	21	16 - 19	117160

* Angabe bezieht sich auf HEUER Schraubstöcke. Auch geeignet für Fremdfabrikate, dabei die zulässige Belastung beachten. Bei Bestellung bitte unbedingt Fabrikat und Größe angeben.



Montageanleitung HEUER Klapp-Lift + Klapp

Der Schraubstock kann bei Nichtgebrauch unter die Werkbank geklappt werden, wodurch die gesamte Arbeitsfläche für andere Arbeiten zur Verfügung steht. Zudem ist beim HEUER Klapp-Lift der Schraubstock in Arbeitsstellung um ca. 175 mm höhenverstellbar und um 360° drehbar.

Montage:

Den HEUER Klapp-Lift oder Klapp unter die Werkbank und gegen die Anlagefläche drücken. Um einen bündigen Abschluss der Anschlagplatte des Gerätes mit der Werkbankoberkante zu bekommen, ggf. mit Unterlegscheiben oder ähnlichem unterlegen. In dieser Stellung möglichst mit drei durchgehenden Schlossschrauben M10 und Muttern befestigen. Anschließend Schraubstock montieren.

Bedienung:

a) Höhenverstellung (nur HEUER Klapp-Lift):

Der Schraubstock kann nur höhenverstellt und gedreht werden, wenn die Rändelschraube (links) fest angezogen ist und die Klemmung mit dem Sicherheitsspannhebel gelöst wird.

Achtung: Klemmung nicht unter Last lösen! Der Sicherheitsspannhebel ist in Ruhestellung nicht kraftschlüssig. Zur Betätigung deshalb den Hebel in Richtung Gerät andrücken. Nach dem Lösen der Klemmung mit dem Sicherheitsspannhebel lässt sich der Schraubstock ohne Kraftaufwand leicht in die gewünschte Arbeitsposition bringen. Eine Gasdruckfeder – auf das jeweilige Schraubstockgewicht abgestimmt – macht den Schraubstock praktisch gewichtslos. In optimaler Arbeitsstellung kann der Schraubstock dann arretiert werden.

b1) Abklappen HEUER Klapp-Lift:

Vor dem Abklappen muss der Schraubstock in die unterste Stellung und rechtwinklig zur Werkbank gebracht werden. In dieser Stellung

mit dem Sicherheitsspannhebel (rechts) arretieren und die Rändelschraube (links) bis zum Anschlag herausdrehen. Nur in dieser Stellung kann der Schraubstock unter die Werkbank geklappt werden.



Video: Produktanimation
Klapp-Lift

Der Schraubstock kann durch die Höhenverstell- und Drehmöglichkeit des HEUER Klapp-Lift an die Größe des Anwenders, an das zu bearbeitende Werkstück und an die jeweilige Tätigkeit angepasst werden, so dass bequem gearbeitet werden kann.

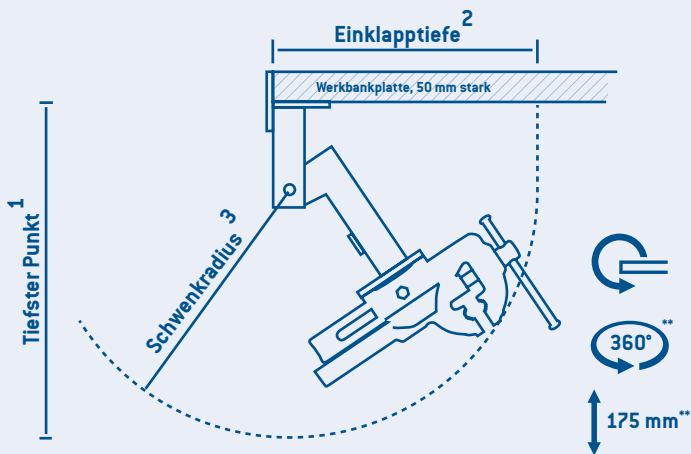
b2) Abklappen HEUER Klapp:

Die Rändelschraube bis zum Anschlag herausdrehen und dann Gerät abklappen. Die Arretierung erfolgt in umgekehrter Reihenfolge.

Standardversion nicht geeignet zum Einbau im Werkbankunterschrank.

Adapterplatte für 40 mm Werkbankplatte (Art.- Nr. 702727) auf www.schraubstockshop.de erhältlich.





HEUER Klapp-Lift + HEUER Klapp:

Backenbreite/mm*	Tiefster Punkt/mm ¹	Einklapptiefe/mm ²	Schwenkradius/mm ³	Zulässige Belastung/kg	Art.-Nr. Klapp-Lift	Art.-Nr. Klapp
120	590	460	430	4-10	106120	105120
140	630	495	470	10-16	106140	105140

¹ ab Unterkante Werkbankplatte

² ab Vorderkante Werkbankplatte

³ um den Drehpunkt (siehe Grafik)

** nur HEUER Klapp-Lift

*Angabe bezieht sich auf HEUER Schraubstücke. Auch geeignet für Fremdfabrikate, dabei die zulässige Belastung beachten. Bei Bestellung bitte unbedingt Fabrikat und Größe angeben.



Video: Umrüstkit für den Umbau vom HEUER Klapp zum HEUER Klapp-Lift



Assembly and Maintenance Instructions

HEUER Vice

Our forged steel Parallel Vice System HEUER is a high quality product. By following the correct assembly and maintenance, it will give decades of reliable service.

1. Assembly

a) The vice must be assembled on the workbench in such a way that the clamping jaw on the fixed rear clamp projects vertically over the front of the workbench. This ensures that the benefit of the large side span depth when clamping long work pieces vertically in front of the work bench can be fully exploited.

b) The best way of securing the vice is to use clearance bolts and nuts. The bolt holes should be carefully marked and drilled about 2 mm larger than the bolt diameter. When the bolts are pushed through the vice and workbench, they must never be tight or skewed in their holes.

c) At the start of the assembly, the two vice jaws must be firmly clamped together. Before the bolts are inserted and tightened, it is especially important to ensure that the vice does not rock, but sits flat and square on the workbench. The four fixing screws should be uniformly tightened, using a crosswise tightening sequence, especially when fixing the vice to a softer material such as wood. If the base of the vice does not sit flat and square, or the bolts become skewed or wedged due to uneven tightening, the vice will bind and/or move jerkily, and the guides will one-sidedly burden...

2. Maintenance

a) In the final stages of manufacture the guide surfaces are, if necessary, carefully

cleaned to remove any traces of paint over spray, and are then newly lubricated with light machine oil. This cleaning and oiling of the guide runners should be repeated as often as required. However, the side location of the guide runners generally provides excellent protection from both dirt and damage.

b) Despite the good protection afforded to the spindle, it is still recommended that the spindle threads and the spindle nut are cleaned and re-greased every two years. To carry this out, the adjustment screw for the guide, that simultaneously restricts the opening width, must first be removed. After the spindle has been unwound from the spindle nut, the movable front portion of the vice can be removed on its own. The spindle threads and spindle nut should be thoroughly cleaned using a suitable de-greasing fluid, and then re-greased. At the same time, the inner guide surfaces of the fixed portion of the vice can be cleaned. It also helps re-assembly of the movable portion if a few drops of oil are applied to the spindle head and pressure ring in the spindle housing. Re-assembly is the reverse sequence of disassembly.

3. Replace the spindle (see fig. on page 15)

i.e. the spring assembly using HEUER bench vice. Firstly, the pressure ring must be pressed against the compression spring in the front jaw hole. To do this, an angle iron or another suitable object is clamped between the cover

plate and pressure ring. The bench vice is then closed until the pressure ring disappears in the front jaw and the snap ring is exposed. The snap ring can then be removed from the slot using a sharp object and pushed over the spindle. Following this the spindle, compression spring, pressure ring, snap ring and pressure disc can be removed from the front jaw. The front jaw hole and the spindle must be sufficiently lubricated during assembly.

4. Guide Adjustment

The guide mechanism leaves the factory in a carefully set position and normally requires no adjustment. In the event that this becomes necessary, the 4 fixing screws should first be loosened, to release the guiding brackets. Then the adjustment of the screw can be carried out by turning the adjuster nut as required. Only very small rotations of the adjuster nut are needed. Never over-tighten the adjuster nut such that the vice binds or opens and closes jerkily. When adjustment is complete, the 4 fixing screws should be re-tightened as shown on item 1 c.

5. Jerky or uneven operation of the vice

If the vice opens and closes with a jerky motion, this is not necessarily a fault, but is a warning that the guide is not operating smoothly and correctly. Possible reasons for this are:

- The vice was fixed to the workbench in a stressed condition; see point 1, c above.
- The guide is very dirty, or lacking oil; see Point 2, a above.
- The guide is incorrectly adjusted; see Point 4 above.

6. Using the vice for Welding

The working surfaces of the vice jaws have been carefully hardened. When soldering or welding a clamped work piece in the vice, it is very important to ensure that welding flame does not cause the jaws to glow red. In such instances, fire and heat-resistant materials should be placed over the jaw surfaces before work begins.

7. Vices with rotation feature

The assembly of the vice on its rotation plate follows as described under Point 1, c. When bolting the rotation plate to the workbench, the three-point fixing arrangement of the plate prevents unwanted stressing during tightening. The rotation device itself needs no maintenance. During operation, when a frequent rotation of the vice is required, it is sufficient to tighten only the centre spindle fixing screw while the screw opposite is held and turned with a hexagon key.

Admissible maximum clamping force (manual)

HEUER bench vice	KN
100	15 – 17,5
120	25 – 30
140	30 – 35
160/180	35 – 40



Video: Assembling and Maintenance Instructions HEUER bench vice



Assembling and Maintenance Instructions

HEUER Compact bench vice

1. Assembly

a) The vice is to be placed on the workbench so that the fixed rear saddle is vertically flush with the front edge of the workbench. This makes it possible to utilize the full side clamping potential of the vice and allows longer work pieces to be clamped upright in front of the workbench.

b) To secure the HEUER Compact bench vice to the workbench use clearance bolts with a diameter of 6 mm with matching nuts and washers.

c) The holes for the screws are to be carefully marked and drilled about 2 mm larger than the bolt diameter.

2. Maintenance

a) At delivery the guide bar and threaded spindle are already ideally oiled. The cleaning and light oiling of these two elements with a not too viscous machine oil can be repeated as necessary

b) It is recommended to inspect, clean, and oil the spindle threads in annual intervals. When holding the front part upright a few drops of oil should also flow over the spindle head and pressure ring into the spindle housing.

c) After great soiling it can be worthwhile to clean the Quicklaunch. To do this, remove the cap on the adjustment bar and blow pressurized air into the scale groove. Repeat procedure in closed and open position of the Compact.

ATTENTION: Adhere to all safety measures! Expressly the wearing of safety glasses and mouth mask!

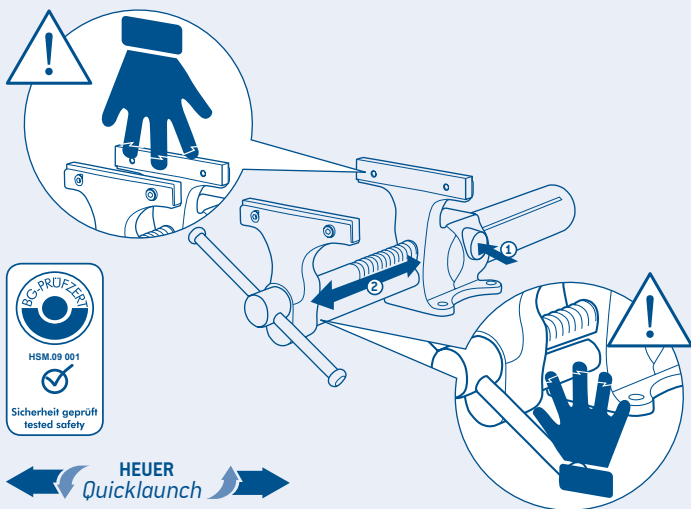
3. Handling the HEUER Compact vice

Pressing the side adjusting nut moves the thread out of the spindle, allowing the front clamping jaw to be pushed freely open and closed. Once the adjusting nut is released, the thread snaps back into place. If it does not snap back in directly, this can be achieved by turning the spindle slightly. Then the vice can be opened and closed once again by turning the spindle as usual.

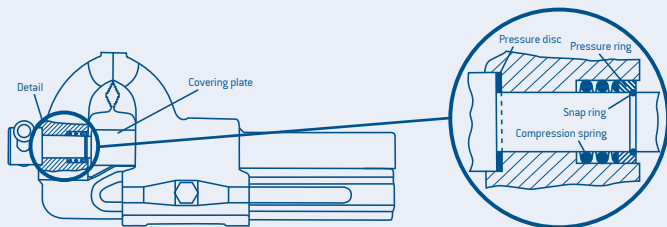
Remark: For safety reasons the adjusting mechanism does not function if loaded.

Attention! Clamping forces of over 10 kN (Kilo Newton) can lead to deformation of the lever and spindle.

If you have questions concerning usage or the product you can find further information at www.heuer.de.



Replace the spindle on the Heuer bench vice (see page 12, point 3)



Assembly Instructions HEUER Lift

The vice can, with the height and rotation options of the HEUER Lift device, be adjusted to the height of the user, the size of the workpiece and the necessary task, making working more comfortable.

Assembly:

Place HEUER Lift with base plate onto the workbench and press onto the mounting surface. If the workbench is uneven, underlay the base plate to create a tight fitting surface and secure it in this position with three M12 screws (the most secure are through going screws with nuts). Afterwards mount vice.

Operation:

After releasing the clamping with the safety clamping lever the vice can effortlessly be put into the desired work position. A gas shock absorber, specially tuned to the weight of the vice, makes the vice practically weightless.

Attention:: Do not release clamping when loaded! In optimum work position the vice is then adjusted with the safety clamping lever.

Remark: The safety clamping lever is not frictional in the rest position. To activate move lever in direction of device.

Width of jaw/mm*	Permitted loading/ kg	Item No.
100	4 - 10	104200
120	4 - 10	104220
140	10 - 16	104240
160/180	16 - 29	104260

* Data refers to HEUER Vices. Also suitable for other makes provided that permitted loading weights are observed. When ordering please do not forget details of make and size.



Assembly and operating instructions HEUER Stand-Lift

The vice can, with the height and rotation options of the HEUER Stand-Lift device, be adjusted to the height of the user, the size of the workpiece and the necessary task, making working more comfortable. In addition it offers the option of working all around the workpiece, because it can be installed in the middle of a room and does not require a workbench.

en

Assembly:

Select a position with enough space. Set up the base plate of the HEUER Stand-Lift. Mark drill holes. Move HEUER Stand-Lift and drill the holes for the four foundation bolts (M12, not included in the delivery)

Put in corresponding dowels, position HEUER Stand-Lift and secure with foundation bolts. Then mount vice.

Remark: Screws and dowels are not included in the delivery.

Operating:

After releasing the clamping with the safety clamping lever the vice can be effortlessly put into the desired work position.

Attention: Do not release clamping when loaded! A gas shock absorber - specially tuned to the weight of each vice - makes the vice practically weightless. In optimum work position the vice is then adjusted.

Remark: The safety clamping lever is not frictional in the rest position. To activate, move lever in direction of device.

Width of jaw/mm*	Approx. Weight/ kg	Permitted loading/ kg	Item No.
120	21	4 - 10	117120
140	21	10 - 16	117140
160/180	21	16 - 19	117160

* Data refers to HEUER Vices. Also suitable for other makes provided that permitted loading weights are observed. When ordering please do not forget details of make and size.



Assembly instructions for the HEUER collapsible-lift and HEUER collapsible

When not in use the vice can be folded under the workbench, thus freeing the whole workspace for other work. Furthermore, when in a working position, the vice of the HEUER collapsible-lift is height adjustable by approx. 175 mm and can be rotated by 360°.

Assembly:

Push the HEUER collapsible-lift or HEUER collapsible under the workbench and against the contact surface. In order to ensure that the stop plate of the device is flush to the top of the workbench, if necessary use washers or other as shim. Secure in this position with three through-going coach bolts M12 and nuts. Then mount vice.

Operating:

a) Height adjustment
(only HEUER collapsible-lift):

The vice can only be adjusted in height and rotated if the knurled thumb screw (left) is pulled tight and the clamping is released by the safety clamping lever.

Attention: Do not release clamping when loaded! The safety clamping lever is not frictional in the rest position. To activate, move lever in direction of device. After releasing the clamping with the safety clamping lever the vice can effortlessly be put into the desired work position. A gas shock absorber - specially tuned to the weight of each vice - makes the vice practically weightless. In optimum work position the vice is then adjusted with the safety clamping lever.

b1) Folding down the HEUER collapsible-lift:
Before collapsing the vice must be brought into the lowest position and in a right angle to the workbench. Adjust in this position with the safety clamping lever (right) and unscrew the

knurled thumb screw (left) to the stop. The vice can only be collapsed under the workbench in this position. Because of the integrated safety system the height adjustment is blocked even if the safety clamping lever is not tightened or not tightened sufficiently.



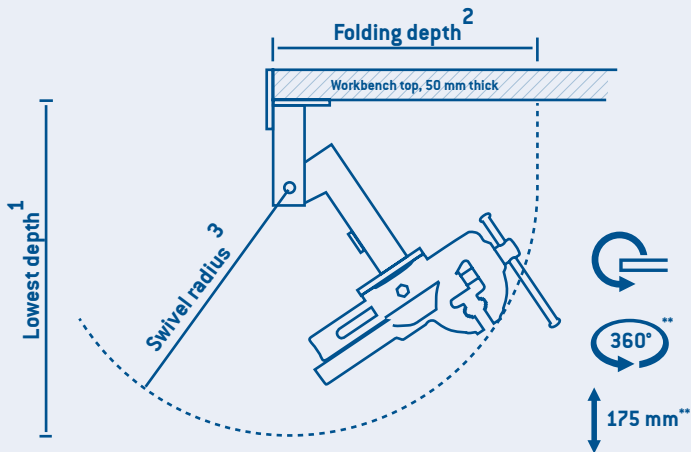
Video: Collapsible lift product animation

Because of the height adjustment and rotational options the HEUER Collapsible Lift can be adjusted to the height of the user, the size of the workpiece and the necessary task, making working more comfortable.

b2) Folding down the HEUER collapsible:
Unscrew the knurled screws as far as possible and then fold down the device. To lock the device in the intended position, repeat this process in a reverse order.

Adapter plate for 40 mm workbench top (art. no. 702727) available from www.schraubstockshop.de.





HEUER collapsible-lift + HEUER collapsible:

Width of jaw/mm*	Lowest depth/mm ¹	Folding depth/mm ²	Swivel radius/mm ³	Permitted loading/kg	Item No. collapsible-lift	Art.-Nr. collapsible
120	590	460	430	4-10	106120	105120
140	630	495	470	10-16	106140	105140

¹ From lower edge of workbench plate

² From front edge of workbench plate

³ Around point of rotation (see diagram)

** only the HEUER collapsible-lift

*Data refers to HEUER Vices. Also suitable for other makes provided that permitted loading weights are observed. When ordering please do not forget details of make and size.



Video: Conversion kit to convert a HEUER collapsible into a HEUER collapsible lift



L'étau HEUER et son mécanisme vireur

Notice de montage et d'entretien

Notre étau HEUER en acier forgé et au système de guidage parallèle est un outil de qualité. Un montage et un entretien adéquats lui conféreront une grande longévité.

1. Montage

a) L'étau doit être placé sur l'établi de telle manière que la surface de serrage de la mâchoire arrière fixe fasse saillie verticalement par rapport au rebord avant de l'établi. C'est seulement ainsi que l'avantage présenté par les possibilités de serrage latéral profond lors de l'immobilisation de pièces longues verticalement devant l'établi peut être exploité au maximum.

b) Pour fixer l'étau, il est conseillé d'utiliser des vis traversantes à écrous. Au préalable, il faut soigneusement marquer les trous de perçage et percer ceux-ci 2 mm plus grands que le diamètre réel des vis. En traversant l'étau et le plan de travail, les vis ne doivent en aucun cas être forcées ou se coincer.

c) Au début de l'installation, les deux surfaces de serrage de l'étau doivent être fermement serrées. Avant l'application et le vissage des vis à écrous, il faut prêter une attention toute particulière à ce que l'étau ne soit pas vacillant mais au contraire bien installé sur le plan de travail. Les 4 écrous d'ancrage doivent être vissés en croix de manière régulière, en particulier lorsque l'étau repose sur une surface peu ferme (comme par ex. du bois). Si l'étau n'est pas installé correctement sur une surface plane adéquate ou si le vissage des vis d'ancrage se fait de manière inégale ou mal ajustée, son fonctionnement en sera amoindri et les guidages ne seront alors qu'unilatéralement mis à contribution.

2. Entretien

a) Avant la mise en exploitation, il faut veiller à nettoyer les surfaces de guidage, - afin d'enlever d'éventuels et presque inévitables restes de peinture-, et à les lubrifier d'une huile à machine semi-épaisse. Le nettoyage et la lubrification des rails de guidage doivent être répétés selon besoin. Il est à noter que grâce à leur position latérale, les rails de guidage sont d'ores et déjà efficacement protégés des salissures et des dommages.

b) Malgré la bonne couverture de la broche, il est conseillé, environ tous les deux ans, de nettoyer et de lubrifier les pas de filetage de la broche ainsi que la broche mère. Pour y procéder, il faut tout d'abord retirer les vis d'ajustage du guidage qui ont pour fonction parallèle de limiter l'envergure du serrage. Après que la broche ait été retirée de la broche mère, il est alors possible de retirer les parties avant mobiles. Les pas de filetage de la broche ainsi que la broche mère peuvent être alors nettoyés et lubrifiés. Ce faisant, il est aussi possible de procéder au nettoyage des surfaces de guidage internes de la partie fixe de l'étau.

Il est conseillé en outre, alors que la partie avant se trouve momentanément en position verticale, de laisser couler quelques gouttes d'huile sur la tête de la broche et sur la bague de pression qui se trouvent dans le logement de la broche. Le remontage se fait dans l'ordre inverse.

3. Remplacement de la broche (voir fig. page 23)
ou du paquet de ressorts pour l'étau HEUER. La bague de pression doit être pressée au préalable

contre le ressort de pression dans l'alésage de la mâchoire avant. Pour ce faire, une cornière ou un autre objet approprié est tendu entre la tôle de recouvrement et la bague de pression. L'étau est désormais tourné jusqu'à ce que la bague de pression disparaisse dans la mâchoire avant et que la bague d'arrêt soit dégagée. La bague d'arrêt peut alors être retirée de la rainure à l'aide d'un objet pointu et être glissée par dessus la broche. Ensuite la broche, le ressort de pression, la bague de pression, la bague d'arrêt et le disque de pression peuvent être retirés de la mâchoire avant. Lors de l'assemblage ultérieur, il faut veiller à graisser suffisamment l'alésage de la mâchoire avant ainsi que la broche.

4. Réajustement du guidage

Le guidage est soigneusement ajusté par nos soins et ne nécessite normalement pas de réajustement immédiat. En cas de nécessité, il faut tout d'abord défaire les 4 vis d'ancrage afin que les mâchoires de guidage matricés être délestées. Selon besoin, suit alors le réajustement au niveau des pas de vis des écrous d'ajustement. Afin d'éviter que l'étau ne se meuve par saccades lors de son ouverture, un ajustement trop ferme du guidage est alors à éviter. Une fois le réajustement réalisé, il faut revisser les 4 vis d'ancrage comme indiqué en point 1c.

5. Ouverture par saccades de l'étau

Au cas où lors de son ouverture l'étau devait se mouvoir par saccades, ceci n'est en aucune sorte un défaut mais seulement un signal d'alarme signifiant que le guidage est trop dur. Les raisons peuvent être les suivantes :

- Lors du montage, l'étau a été déformé, - indication de conseils en point 1c).
- Le guidage est fortement sali ou encore manque d'huile, - indication de conseils en oint 2a).
- Le guidage est trop fermement ajusté, - indication de conseils en point 4.

6. Travaux de soudure

Les surfaces de serrage des mâchoires ont été soigneusement soumises à une trempe de surface. Lors de travaux de soudure ou de brasage au niveau des pièces en tension à l'intérieur de l'étau, il faut tout particulièrement veiller à ce que les flammes de l'appareil de soudure ne fassent pas fondre les surfaces de serrage. Par précaution, il est fortement conseillé de les recouvrir de matériaux ignifugés ou thermorésistants.

7. Etau avec mécanisme vireur

Le montage de l'étau sur la base tournante doit se faire comme indiqué en point 1c. Lors de la fixation de la base tournante sur le plan de travail, il n'est pas possible de procéder au serrage car la base tournante comporte une surface d'appui à trois points. Le mécanisme vireur ne nécessite en lui-même aucun entretien. Lors de travaux qui nécessitent une rotation fréquente de l'étau, il suffit, pour la fixation de celui-ci, de le visser à l'aide des vis d'ajustement, alors qu'autrement, il faudrait également visser les boulons à six pans creux opposés.

Force de serrage maximale admissible (à la main)

Etau HEUER	KN
100	15 – 17,5
120	25 – 30
140	30 – 35
160/180	35 – 40



Vidéo: Instructions de montage et de maintenance de l'étau HEUER



Instructions de montage et de maintenance de l'étau HEUER Compact

1. Montage

a) L'étau doit être fixé au plan de travail de telle manière à ce que les surfaces de serrage des mâchoires arrière fixes soient positionnées à la verticale et pour le mieux alignées au rebord avant de l'établi. Ce n'est qu'ainsi, face à l'établi, que l'on peut tirer un avantage complet de la grande profondeur de serrage latérale de pièces à usiner longues.

b) Pour la fixation de l'étau HEUER Compact à l'établi, il est conseillé d'utiliser, si possible, des vis d'un seul tenant d'un diamètre de 6 mm ainsi que des écrous munis de rondelles.

c) Les trous de perçage des vis doivent être au préalable soigneusement marqués au crayon et présenter un diamètre supérieur à celui des vis d'environ 2 mm.

2. Maintenance

a) Les tiges de guidage et la vis filetée sont livrés parfaitement lubrifiés. Le nettoyage et la lubrification de ces deux éléments peuvent être répétés selon besoin à l'aide d'une huile machine semi-épaisse.

b) Une fois par an, il est recommandé de nettoyer et lubrifier à nouveau les pas de vis de la broche. En outre, il est conseillé de faire couler quelques gouttes d'huile sur la tête de broche ainsi que sur le manchon de pression situé dans le roulement de broche, ceci en positionnant adéquatement la partie avant à la verticale.

c) En cas de fortes poussières et limailles, il est nécessaire de procéder au nettoyage du Quicklaunch. Pour ce faire, il faut retirer le couvercle situé au niveau

de la tige de réglage et faire circuler de l'air sous pression à travers l'encoche graduée. Ce processus doit être répété lorsque l'étau Compact se trouve en position fermée ainsi qu'en position ouverte.

ATTENTION : Respectez toutes les mesures de sécurité ! N'oubliez jamais de porter lunettes et masque de protection!

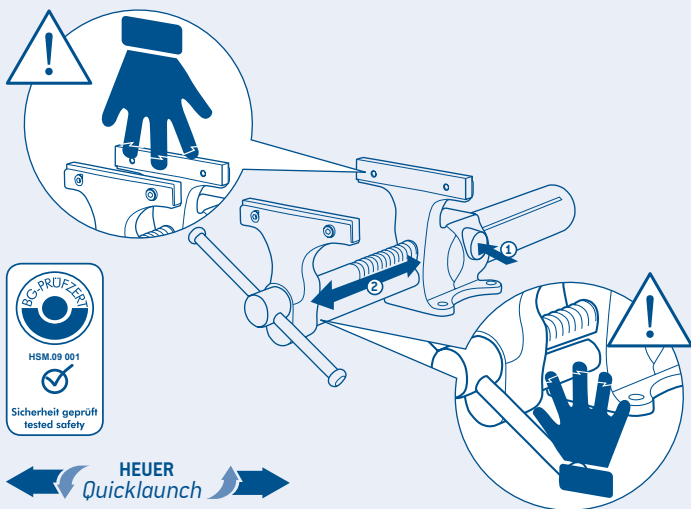
3. Maniement de l'étau Compact HEUER

En appuyant sur l'écrou de réglage latéral, le filetage sort de la broche et la mâchoire avant peut être librement ouverte et fermée. Dès que l'écrou de réglage est relâché, le filetage s'enclenche à nouveau. S'il ne s'enclenche pas immédiatement, cela se fait automatiquement en tournant légèrement la broche. L'étau peut ensuite à nouveau être ouvert et fermé comme à l'accoutumée en tournant la broche.

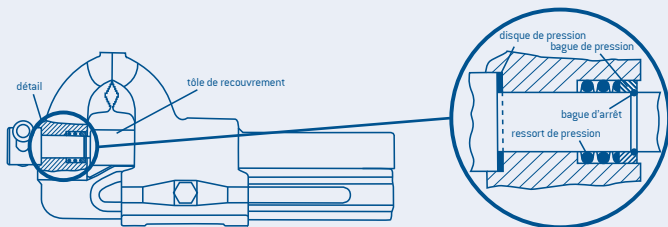
NOTE : pour raisons de sécurité, le mécanisme de réglage ne fonctionne pas sous charge.

Attention ! Des forces de serrage dépassant 10 kN (kiloNewton) peuvent entraîner une déformation du balancier et de la broche.

Pour de plus amples informations concernant l'utilisation ou le produit, veuillez consulter s.v.p. www.heuer.de .



Remplacement de la broche sur l'étau Heuer (voir page 20, point 3)



Notice de montage de l'élévateur HEUER.

Grâce à l'appareil élévateur HEUER pivotant et réglable en hauteur, l'étau peut être adapté à la taille de chaque utilisateur ainsi qu'aux différents types d'activités et de pièces à usiner en garantissant ainsi une grande aisance de travail.

Installation:

Disposez l'élévateur HEUER avec son plateau de base sur l'établi en appuyant contre la surface de support. Si la surface de l'établi devait présenter des aspérités, compensez en plaçant des petites cales sous le plateau de base. Dans cette position, fixez l'élévateur avec trois vis M 12 (l'utilisation de vis à écrous est conseillée) et procédez ensuite à l'installation de l'étau.

Utilisation:

En actionnant le desserrage à l'aide du levier de sécurité, l'étau peut être positionné sans effort dans la position de travail souhaitée. Un ressort d'arrêt pressurisé adapté au poids de chaque étau fait en sorte que l'étau semble être pratiquement sans poids.

Attention: Ne jamais actionner le desserrage sous charge ! En position optimale de travail, l'étau pourra être bloqué à l'aide du levier de serrage de sécurité.

Remarque: En position d'arrêt, le levier de serrage de sécurité n'est pas entraîné par adhérence. Par conséquent, pour l'actionner, pressez sur le levier en direction de l'appareil.



Largeur de mâchoires/mm*	Charge admise/kg	Art. N°
100	4 - 10	104200
120	4 - 10	104220
140	10 - 16	104240
160/180	16 - 29	104260

* L'indication se réfère à l'étau HEUER. Egalement compatible avec des produits de marques de fabrication étrangères, la charge admise doit être cependant contrôlée. Au moment de la commande, veuillez absolument donner s.v.p. la marque de fabrication et la taille.



Notice de montage de l'élevateur vertical HEUER

Grâce à l'appareil élévateur vertical HEUER pivotant et réglable en hauteur, l'étau peut être adapté à la taille de chaque utilisateur ainsi qu'aux différents types d'activités et de pièces à usiner en garantissant ainsi une grande aisance de travail. De surcroît, pouvant être installé n'importe où dans l'atelier et ne nécessitant pas d'établi, il permet un façonnage complet tout autour des pièces à usiner.

Installation:

Choisissez une position offrant suffisamment de place. Mettez le plateau de base de l'élevateur vertical HEUER en place. Marquez les trous de perçage. Retirez l'élevateur vertical HEUER et percez les trous pour les quatre vis d'ancrage (M12, - non comprises dans le volume de livraison). Utilisez les chevilles conformes, positionnez l'élevateur vertical HEUER et fixez-le à l'aide des vis d'ancrage.

Remarque: Les vis et les chevilles ne sont pas fournies avec le volume de livraison.

Utilisation:

En actionnant le desserrage à l'aide du levier de sécurité, l'étau peut être positionné sans effort dans la position de travail souhaitée.

Attention: Ne jamais actionner le desserrage sous charge ! Grâce à un ressort d'arrêt pressurisé, - adapté au poids de chaque étau-, l'étau semble être pratiquement sans poids. Une fois en position optimale de travail, l'étau pourra alors être bloqué.

Remarque: En position d'arrêt, le levier de serrage de sécurité n'est pas entraîné par adhérence. Par conséquent, pour l'actionner, pressez sur le levier en direction de l'appareil.

Largeur de mâchoires/mm*	Poids moyen/kg	Charge admise/kg	Art. N°
120	21	4 - 10	117120
140	21	10 - 16	117140
160/180	21	16 - 19	117160

* L'indication se réfère à l'étau HEUER. Egalement compatible avec des produits de marques de fabrication étrangères, la charge admise doit être cependant contrôlée. Au moment de la commande, veuillez absolument donner s.v.p. la marque de fabrication et la taille.



Instruction de montage Élévateur escamotable + Abattant HEUER

Lorsqu'il n'est pas utilisé, l'étau peut être rabattu sous l'établi permettant ainsi de libérer entièrement le plan de travail en vue d'autres travaux. Par ailleurs, avec l'élévateur escamotable HEUER, la position de travail de l'étau est réglable d'env. 175 cm en hauteur et orientable à 360°.

Montage:

Appuyer l'élévateur escamotable ou abattant HEUER sous le plan de travail contre la surface d'appui. Afin d'obtenir un contact complet de la plaque de butée de l'appareil sur le bord supérieur du plan de travail, utiliser éventuellement une rondelle ou un élément similaire. Dans cette position, fixez de préférence à l'aide de trois boulons écrous bruts à tête bombée et collet carré M12. Procédez ensuite à l'installation de l'étau.

Utilisation:

a) Réglage en hauteur (uniquement élévateur escamotable HEUER) : L'étau ne pourra être réglé en hauteur ou pivoté que si l'écrou moleté (à gauche) est fortement fixé et si le desserrage à l'aide du levier de sécurité est actionné.

Attention: ne jamais actionner le desserrage sous charge ! En position d'arrêt, le levier de serrage de sécurité n'est pas entraîné par adhérence. Par conséquent, pour l'actionner, pressez le levier en direction de l'appareil. En actionnant le desserrage à l'aide du levier de sécurité, l'étau peut être positionné sans effort dans la position de travail souhaitée. Un ressort d'arrêt pressurisé, - adapté au poids de chaque étau-, fait en sorte que l'étau semble être pratiquement sans poids.

b1) Rabattement de l'élévateur escamotable HEUER : Avant de pouvoir être rabattu, l'étau doit être positionné dans la position la plus basse et perpendiculairement au plan de travail. Dans

cette position, arrêtez-le à l'aide du levier de serrage de sécurité (à droite) et dévissez les boulons écrous (à gauche) jusqu'à la butée. Ce n'est que dans cette position que l'étau pourra être rabattu sous l'établi. Lorsque le levier de serrage de sécurité n'est pas ou pas suffisamment actionné, le système intégré de sécurité ne permettra pas non plus le réglage en hauteur.



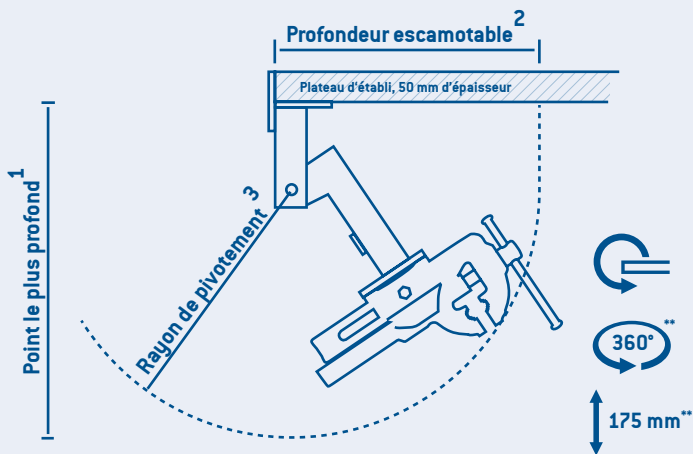
Vidéo : Animation produit élévateur escamotable

Grâce aux fonctions de pivot et de réglage en hauteur de l'élévateur escamotable HEUER, l'étau peut être ajusté à la taille de son utilisateur, aux types des pièces à usiner ainsi qu'aux différents travaux tout en permettant ainsi une position de travail des plus confortables.

b2) Rabattement de l'abattant HEUER : Dévisser la vis moletée jusqu'à la butée, puis rabattre l'appareil. Pour le bloquer, procéder dans l'ordre inverse.

Plaque d'adaptation pour plateau d'établi de 40 mm [Réf. art. 702727] disponible sur www.schraubstockshop.de.





Élévateur escamotable HEUER + Abattant HEUER :

Largueur de mâchoires/mm*	Point le plus profond/mm ¹	Profondeur escamotable/mm ²	Rayon de pivotement/mm ³	Charge admise/kg	Art. N° Élévateur escamotable	Art. N° Abattant
120	590	460	430	4-10	106120	105120
140	630	495	470	10-16	106140	105140

- ¹ à partir du bord inférieur du plan de travail de l'établi
² à partir du bord supérieur du plan de travail de l'établi
³ à partir du pivot (Voir graphique)

** uniquement élévateur escamotable HEUER

* L'indication se réfère à l'étau HEUER. Egalement compatible avec des produits de marques de fabrication étrangères, la charge admise doit être cependant contrôlée. Au moment de la commande, veuillez absolument donner s.v.p. la marque de fabrication et la taille.



Vidéo: kit de conversion permettant de transformer l'abattant HEUER pour qu'il ait les fonctions de l'élévateur escamotable HEUER



Tornillo de banco y dispositivo giratorio HEUER

Manual de instrucciones

Nuestro tornillo de banco paralelo con el sistema HEUER, enteramente forjado de acero, es un producto de alta calidad. Montándolo y manteniéndolo correctamente le prestará servicios durante décadas.

1. Montaje

a) El tornillo de banco debe ser colocado sobre el banco de trabajo de tal manera que la superficie de sujeción de la mordaza fija trasera sobresalga en la vertical sobre el borde delantero del banco de trabajo. Solo de ese modo se puede aprovechar al sujetar completamente la ventaja de la posibilidad de sujeción profunda lateral de piezas largas verticalmente delante del banco de trabajo.

b) Para fijar el tornillo de banco deben emplearse en lo posible tornillos pasantes con tuercas. Los taladros para los tornillos deben marcarse cuidadosamente y tienen que ser 2 mm más grande que el diámetro de éstos. Al introducir los tornillos a través del tornillo de banco y del banco mismo, hay que cuidar que no se atasquen y no hacerlos entrar por la fuerza.

c) Al comenzar el montaje, ambas superficies de amarre del tornillo de banco deben estar firmemente apretadas. Antes de colocar y apretar las tuercas debe ponerse especial atención a que el tornillo no tambalee, sino que asiente plenamente sobre el banco de trabajo. Los 4 tornillos de sujeción deben apretarse parejamente y en forma cruzada, especialmente cuando el tornillo de banco se coloque sobre una base más blanda (p. ej. madera). Cuando el tornillo de banco se tuerce o se atasca debido a que no asienta plenamente sobre su base o a un apriete desparejo de los tornillos de sujeción, funciona con dificultad y a sacudidas.

2. Mantenimiento

a) Antes de la puesta en servicio deben limpiarse eventualmente las superficies de guía, eliminando restos de pintura que no siempre pueden evitarse, y aceítandolas ligeramente de nuevo con un aceite para máquinas no demasiado espeso. La operación de limpieza y aceitado de las guías debe repetirse según necesidad. Por lo demás, gracias a su ubicación lateral, las guías están ampliamente protegidas contra la suciedad y los daños.

b) A pesar de que el husillo está bien protegido, es recomendable limpiar y reengrasar las espiras y la tuerca del mismo aprox. cada dos años. A tal efecto, debe retirarse primero el tornillo para reajuste de la guía, el que al mismo tiempo limita la capacidad de amarre. Una vez que se ha desenroscado el husillo de la tuerca puede extraerse la parte móvil delantera. Las espiras de la tuerca y del husillo se limpian y se engrasan de nuevo. En esta ocasión pueden limpiarse también las superficies guía interiores de la parte fija del tornillo de mesa. Se recomienda además verter algunas gotas de aceite en el cabezal del husillo y el anillo de presión para que fluyan en el cojinete del husillo, manteniendo la parte delantera en forma vertical. El montaje se efectúa en orden inverso..

3. Cambio del husillo (véase ilustración pág. 31)

o sea, del conjunto de muelle en el tornillo de banco HEUER. En primer lugar, hay que presionar la abrazadera de contacto contra el muelle de presión dentro de la perforación de la mordaza anterior. Para ello, tensamos un hierro en ángulo u otro elemento apropiado entre la chapa protec-

tora y la abrazadera de contacto. Después, cerramos el tornillo de banco hasta que la abrazadera de contacto desaparezca dentro de la mordaza anterior y el anillo resorte salga a la superficie. Ahora el anillo resorte puede sacarse de la ranura mediante un objeto puntiagudo y deslizarse sobre el husillo. A continuación, pueden sacarse de la mordaza anterior el husillo, el muelle de presión, la abrazadera de contacto, el anillo resorte y el disco de presión. En el montaje subsiguiente asegúrese de que la perforación de la mordaza anterior y el husillo estén bien engrasados.

4. Reajuste de la guía

La guía ha sido cuidadosamente ajustada por nosotros y normalmente no requiere reajuste por mucho tiempo. Si el mismo llegara a ser necesario, deberán aflojarse primero los 4 tornillos de sujeción para que puedan ceder las guías forjadas. Luego se efectúa el reajuste con la tuerca del tornillo de ajuste, según necesidad. Un mínimo giro de la tuerca resulta suficiente. En ningún caso el ajuste de la guía debe ser tan tenso que el tornillo de banco se mueva a sacudidas al abrirlo. Una vez finalizado el reajuste deben apretarse nuevamente los 4 tornillos de sujeción como en el punto c).

5. Apertura del tornillo a sacudidas

Si el tornillo de banco se mueve a sacudidas al abrirlo, ello de ningún modo significa un fallo, sino únicamente una señal que nos advierte que la guía trabaja con dificultad. Las causas pueden ser las siguientes:

- a) El tornillo de banco se ajustó torcido al montarlo. Véase subsanación en el punto 1c).
- b) La guía está sumamente sucia o sin aceite. Ver subsanación en el punto 2a).
- c) El ajuste de la guía está demasiado tenso. Ver subsanación en el punto 4.

6. Trabajos de soldadura

Las superficies de amarre de las mordazas están cuidadosamente templadas por inducción. En trabajos de soldadura de piezas amarradas debe prestarse especial atención a que la llama del soplete no ponga al rojo vivo las superficies de amarre. En caso necesario, éstas deben cubrirse con materiales termoresistentes o resistentes al fuego.

7. Tornillos de banco con dispositivo giratorio

El montaje del tornillo de banco sobre el plato giratorio se efectúa como está descrito en el punto 1c). Al fijar el plato giratorio en el banco de trabajo no existe la posibilidad de ajustarlo torcido, ya que el mismo cuenta con un apoyo de tres puntos. El dispositivo giratorio en sí no requiere mantenimiento. En trabajos que requieren un giro frecuente del tornillo, es suficiente fijarlo apretando el tornillo de fijación del husillo, mientras que en otros casos hay que apretar también el tornillo cilíndrico con hexágono interior situado enfrente con una llave allen.

Elasticidad máxima permitida (manual)

HEUER tornillo de banco KN	
100	15 – 17,5
120	25 – 30
140	30 – 35
160/180	35 – 40



Vídeo: Instrucciones de montaje y mantenimiento del tornillo de banco HEUER



Instrucciones de montaje y mantenimiento del tornillo de banco HEUER Compact

1. Montaje

a) El tornillo debe colocarse en el banco de trabajo de forma que, en lo posible, la superficie de amarre de la mordaza fija trasera esté en vertical a ras con el canto delantero del banco. Sólo así podrá aprovecharse la ventaja que ofrece la gran profundidad de amarre lateral al sujetar piezas largas en vertical delante del banco.

b) Para fijar el tornillo HEUER Compact en el banco, hay que utilizar siempre que sea posible tornillos pasantes con un diámetro de 6 mm así como las tuercas correspondientes con arandelas.

c) Los agujeros para los tornillos deberán marcarse con cuidado y taladrarse unos 2 mm más grandes que el diámetro de los tornillos.

2. Mantenimiento

a) Cuando el tornillo sale de fábrica, la barra de guía y el husillo roscado se han engrasado ya de forma óptima. Siempre que sea necesario, estos dos elementos podrán volver a limpiarse y engrasarse ligeramente con un aceite para máquinas no demasiado viscoso.

b) Se recomienda limpiar y volver a aceitar los pasos de rosca del husillo aprox. una vez al año. Además, sujetando correspondientemente en vertical la parte delantera, deberán fluir algunas gotas de aceite por la cabeza del husillo y el anillo de empuje hasta el cojinete del husillo.

c) En caso de fuerte suciedad, podrá ser conveniente limpiar el sistema de ajuste rápido Quicklaunch. Para este fin habrá que retirar la tapa colocada en el

tubo de ajuste y soplar aire comprimido por la ranura de la escala. Realizar esta operación con el Compact cerrado y en posición completamente abierta.

ATENCIÓN: Tener en cuenta todas las medidas de seguridad. En especial, llevar puestas gafas y protección para la boca.

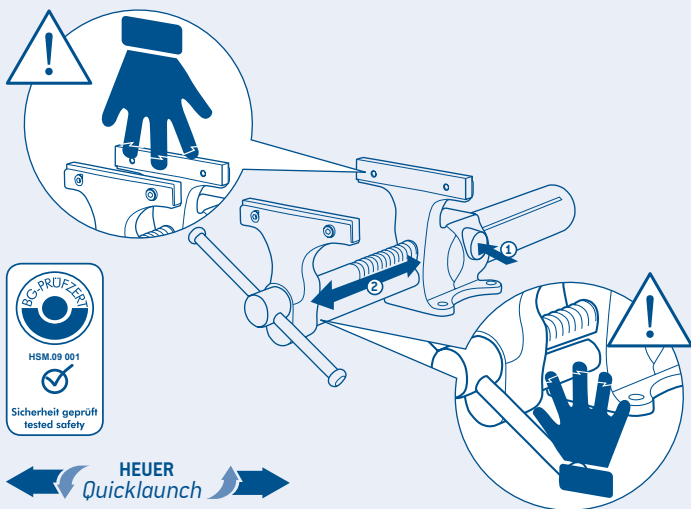
3. Manejo del tornillo de banco HEUER Compact

Al presionar la tuerca de ajuste lateral, la rosca se desplaza fuera del husillo y la mordaza delantera puede deslizarse libremente para abrirse y cerrarse. En cuanto se suelta la tuerca de ajuste, la rosca vuelve a encajar. Si no encaja inmediatamente, se hace automáticamente girando ligeramente el husillo. Después, el tornillo de banco puede abrirse y cerrarse de nuevo como se hace habitualmente girando el husillo.

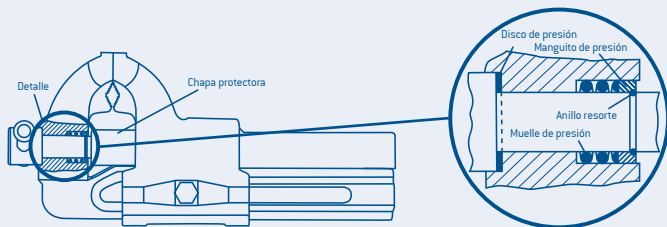
Nota: Por razones de seguridad, el mecanismo de ajuste no funciona bajo carga.

Atención: Fuerzas de amarre por encima de 10 kN (kilonewtons) podrán provocar la deformación del bandeador y del husillo.

En caso de preguntas relativas a la aplicación o al producto, podrá encontrar más información en www.heuer.de.



Cambio del husillo en el tornillo de banco HEUER (véase pág. 28, punto 3)



Elevador HEUER Manual de instrucciones

Mediante la posibilidad de ajuste en altura y de giro del aparato elevador HEUER, el tornillo de banco puede adaptarse a la altura del operario, a la pieza a trabajar y al tipo de tarea, de manera que pueda trabajarse cómodamente.

Montaje:

Colocar el elevador HEUER con la placa de base sobre el banco de trabajo y presionarlo contra la superficie de apoyo. En caso de una superficie de banco despareja, calzar la placa de base hasta que apoye plenamente y fijarla en esa posición con tres tornillos M12 (lo más seguro son tornillos pasantes con tuercas). A continuación montar el tornillo de banco.

Utilización:

Luego de aflojar el cierre con la palanca de sujeción de seguridad, el tornillo puede colocarse fácilmente y sin esfuerzo en la posición de trabajo deseada. Un cilindro de gas, de diferente tamaño según el peso del tornillo de banco, hace que el tornillo se vuelva prácticamente ingrávito.

Atención: ¡No aflojar el cierre cuando haya carga! Una vez en la posición de trabajo óptima, el tornillo se inmoviliza por medio de la palanca de sujeción de seguridad.

Indicación: La palanca de sujeción de seguridad no tiene arrastre de fuerza en posición de reposo. Por ello, para accionarla, hay que empujar la palanca hacia el aparato.



Anchura de mordaza/mm *

Carga máxima permitida/kg

Referencia

100	4 - 10	104200
120	4 - 10	104220
140	10 - 16	104240
160/180	16 - 29	104260

* Este dato se refiere a tornillos de banco HEUER. También sirve para tornillos de otras marcas, pero hay que observar la carga máxima permitida. En sus pedidos, indique siempre marca y tamaño.



Elevador de pie HEUER Manual de instrucciones

Mediante la posibilidad de ajuste en altura y de giro del elevador de pie HEUER, el tornillo de banco puede adaptarse a la altura del operario, a la pieza a trabajar y al tipo de tarea, de manera que pueda trabajarse cómodamente.

Además, brinda la posibilidad de trabajar la pieza por todos lados, dado que puede instalarse libremente en el espacio y no requiere banco de trabajo.

Montaje:

Escoger una ubicación con suficiente espacio. Colocar la placa de piso del elevador de pie HEUER. Marcar los taladros. Retirar el elevador y taladrar los agujeros para los cuatro tornillos de anclaje (M12, no incluidos en el alcance de suministro). Introducir las espigas correspondientes, colocar el elevador HEUER en su posición y fijarlo con los tornillos de anclaje. A continuación montar el tornillo de banco.

Indicación: Los tornillos y espigas no forman parte del alcance de suministro.

Utilización:

Luego de aflojar el cierre con la palanca de sujeción de seguridad, el tornillo puede colocarse fácilmente y sin esfuerzo en la posición de trabajo deseada.

Atención: ¡No aflojar el cierre cuando haya carga! Un cilindro de gas, de diferente tamaño según el peso del tornillo de banco, hace que el tornillo se vuelva prácticamente ingravido. Una vez en la posición de trabajo óptima, el tornillo se inmoviliza.

Indicación: La palanca de sujeción de seguridad no tiene arrastre de fuerza en posición de reposo. Por ello, para accionarla, hay que empujar la palanca hacia el aparato.

es

Anchura de mordaza/mm*	Peso aprox./kg	Carga máxima permitida/kg	Referencia
120	21	4 - 10	117120
140	21	10 - 16	117140
160/180	21	16 - 19	117160

* Este dato se refiere a tornillos de banco HEUER. También sirve para tornillos de otras marcas, pero hay que observar la carga máxima permitida. En sus pedidos, indique siempre marca y tamaño.



Instrucciones de montaje para el elevador abatible + abatible de HEUER

El tornillo de banco puede abatirse cuando no se lo utiliza, colocándolo debajo del banco de trabajo, con lo cual se dispone de toda la superficie de trabajo para otras tareas. Además, en el elevador abatible de HEUER el tornillo de banco en posición de trabajo se puede ajustar la altura en aprox. 175 mm y girar 360°.

Montaje:

Coloque el elevador abatible de HEUER o abatible debajo del banco de trabajo y presione contra la superficie de apoyo. Para conseguir una unión a ras de la placa de tope del dispositivo con el borde superior del banco de trabajo, coloque debajo si es necesario arandelas planas o similares. En esa posición, sujetar en lo posible con tres tirafondos pasantes M12 y tuercas. A continuación montar el tornillo de banco.

Utilización:

a) Ajuste de la altura

(sólo elevador abatible HEUER):

El tornillo de banco puede ajustarse en altura y girarse únicamente cuando el tornillo de cabeza moleteada (a la izquierda) está apretado y se afloja el cierre con la palanca de sujeción de seguridad.

Atención: ¡No aflojar el cierre cuando haya carga! La palanca de sujeción de seguridad no tiene arrastre de fuerza en posición de reposo. Por ello, para accionarla, hay que empujar la palanca hacia el aparato. Luego de aflojar el cierre con la palanca de sujeción de seguridad, el tornillo puede colocarse fácilmente y sin esfuerzo en la posición de trabajo deseada. Un cilindro de gas, de diferente tamaño según el peso del tornillo de banco, hace que el tornillo se vuelva prácticamente ingravido. Una vez en la posición de trabajo óptima, el tornillo puede inmovilizarse.

b1) Para abatir el elevador abatible de HEUER: Antes de abatirlo, el tornillo debe llevarse a la posición inferior y perpendicular al banco de traba-

jo. En esta posición, inmovilizarlo con la palanca de sujeción de seguridad (a la derecha) y desenroscar hasta el tope el tornillo de cabeza moleteada (a la izquierda). Únicamente en esta posición puede abatirse el tornillo debajo del banco de trabajo. También con la palanca de sujeción de seguridad sin apretar o insuficientemente apretada queda bloqueado el ajuste de altura, merced al sistema de seguridad integrado.



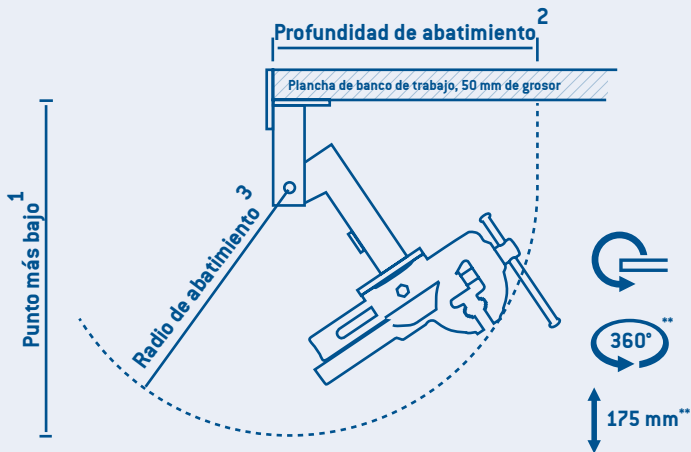
Vídeo: Animación del producto Elevador abatible

Mediante la posibilidad de ajuste en altura y de giro del elevador abatible HEUER, el tornillo de banco puede adaptarse a la altura del operario, a la pieza a trabajar y al tipo de tarea, de manera que pueda trabajarse cómodamente.

b2) Para abatir el abatible de HEUER: Desatornille el tornillo de cabeza moleteada hasta el tope y después baje el dispositivo hacia abajo. Para bloquearlo, proceda en orden inverso.

Placa adaptadora para la plancha de banco de trabajo de 40 mm (n.º 702727) disponible en www.schraubstockshop.de





Elevador abatible HEUER + Abatible de HEUER:

Anchura de mordaza/mm*	Punto más bajo/mm ¹	Profundidad de abatimiento/mm ²	Radio de abatimiento/mm ³	Carga máxima permitida/kg	Referencia Elevador abatible	Referencia Abatible abatible
120	590	460	430	4-10	106120	105120
140	630	495	470	10-16	106140	105140

¹ desde el canto inferior de la placa del banco de trabajo

² desde el canto frontal de la placa del banco de trabajo

³ alrededor del punto de giro (véase gráfico)

** nuevo elevador abatible de HEUER

* Este dato se refiere a tornillos de banco HEUER. También sirve para tornillos de otras marcas, pero hay que observar la carga máxima permitida. En sus pedidos, indique siempre marca y tamaño.



Video: Juego de conversión para el cambio de HEUER Abatible a HEUER Elevador abatible



Οδηγίες συναρμολόγησης

Μέγκενη HEUER και περιστροφική βάση

Η από σφυρήλατο χάλυβα, παράλληλου τύπου, μέγκενη μας του συστήματος HEUER είναι ένα ποιοτικό προϊόν. Εφόσον συναρμολογηθεί και συντηρηθεί σωστά, θα σας εξυπηρετεί επί δεκαετίες.

1. Συναρμολόγηση

α) Η μέγκενη πρέπει να τοποθετείται πάνω στον πάγκο έτσι ώστε η επιφάνεια σύσφιξης της σταθερής πίσω σιαγόνας να προεξέχει ως προς τον κάθετο άξονα από την μπροστινή ακμή του πάγκου. Μόνο έτσι μπορεί να γίνει πλήρης εκμετάλλευση του πλεονεκτήματος του μεγάλου πλευρικού βάθους σύσφιξης κατά τη σύσφιξη μακρύτερων τεμαχίων προς επεξεργασία κάθετα μπροστά από τον πάγκο.

β) Για τη στερέωση της μέγκενης πρέπει να χρησιμοποιηθούν κατά το δυνατό διαπερατές βίδες με παξιμάδια. Οι σπές για τις βίδες πρέπει να μαρκαραστούν επιμελώς και να ανοιχτούν κατά 2 mm μεγαλύτερες από τη διάμετρο των βιδών. Σε καμία περίπτωση οι βίδες δεν επιτρέπεται να ζορίζονται ή να σφηνώνουν, όταν περνούν μέσα από τη μέγκενη και τον πάγκο εργασίας.

γ) Κατά την έναρξη της συναρμολόγησης, οι δύο επιφάνειες των σιαγόνων της μέγκενης πρέπει να εφάπτονται σφιστά η μία πάνω στην άλλη. Πριν από την τοποθέτηση και τη σύσφιξη των παξιμαδιών των βιδών, πρέπει να δοθεί ιδιαίτερη προσοχή, ώστε η μέγκενη να μην ταλαντεύεται, αλλά να εφαρμόζει απόλυτα πάνω στον πάγκο εργασίας. Οι 4 βίδες στερέωσης πρέπει να βιδώνονται σταυρωτά και ομοιόμορφα, ιδιαίτερα όταν η μέγκενη είναι στημένη πάνω σε μαλακή επιφάνεια (π.χ. ξύλο). Εάν η μέγκενη δεν εφαρμόσει σωστά πάνω στη βάση της ή στερεωθεί λάθος ή σφηνώσουν οι βίδες στερέωσης λόγω μη ομοιόμορφης σύσφιξής τους, κινείται δύσκολα και ανομοιόμορφα, και οι οδηγοί επιβαρύνονται μονόπλευρα.

2. Συντήρηση

α) Πριν από την έναρξη της λειτουργίας, οι επιφάνειες των οδηγών πρέπει να καθαριστούν από τυχόν υπάρχοντα κατάλοιπα βαφής, τα οποία συνήθως είναι αναπόφευκτα, και να λαδωθούν εκ νέου με ένα όχι πολύ παχύρρευστο λάδι μηχανής. Ο καθαρισμός και το λάδωμα της τροχιάς των οδηγών πρέπει να επαναλαμβάνεται όταν υπάρχει ανάγκη. Κατά τα άλλα, οι τροχίες των οδηγών είναι καλά προστατευμένες από ρύπους και βλάβες, χάρη στην πλευρική τους κλίση.

β) Παρά την καλή κάλυψη της ατράκτου, συνιστάται κάθε 2 χρόνια περίπου να καθαρίζονται και να λιπαίνονται εκ νέου τα σπειρώματα της ατράκτου και του περικόχλιου. Για το σκοπό αυτό απομακρύνεται πρώτα η βίδα ρύθμισης του οδηγού, η οποία περιορίζει ταυτόχρονα και το πλάτος της πάκτωσης. Μετά το ξεβίδωμα της ατράκτου από το περικόχλιο της, μπορεί να αφαιρεθεί και το κινητό πρόσθιο μέρος. Τα σπειρώματα της ατράκτου και του περικόχλιου καθαρίζονται και λιπαίνονται εκ νέου. Με την ευκαιρία αυτή μπορούν να καθαριστούν και οι εσωτερικές επιφάνειες των οδηγών του σταθερού τμήματος της μέγκενης. Συνιστάται επίσης, με κατάλληλο κάθετο κράτημα του μπροστινού τμήματος, η έγχυση μερικών σταγόνων λαδιού από την κεφαλή της ατράκτου και το δακτύλιο πίεσης μέσα στο έδρανο της ατράκτου. Η συναρμολόγηση γίνεται με την αντίστροφη σειρά.

3. Αλλαγή της ατράκτου (βλέπε εικόνα σελ. 39)

και / ή του ενσωματωμένου σετ ελατηρίων στη μέγκενη HEUER. Αρχικά πρέπει να πιέσετε το δακτύλιο πίεσης κόντρα στο ελατήριο πίεσης στο εσωτερικό της σπής της πρόσθιας σιαγόνας τοποθετώντας μία σιδερογωνιά ή άλλο κατάλληλο εργαλείο μεταξύ του μεταλλικού καλύμ-

ματος και του δακτύλιου. Περιστρέφουμε τη μανιβέλα της μέγκενης μέχρι να εξαφανιστεί ο δακτύλιος πίεσης της πρόσθιας σιαγόνας και να εμφανιστεί ο δακτύλιος σύσφιγξης. Ο δακτύλιος σύσφιγξης μπορεί πλέον να ελευθερωθεί από την εγκοπή με τη βοήθεια ενός αιχμηρού αντικειμένου και να συμπιεστεί πάνω από την άτρακτο. Στη συνέχεια μπορούν να αφαιρεθούν η άτρακτος, το ελατήριο πίεσης, ο δακτύλιος πίεσης, ο δακτύλιος σύσφιγξης και η ροδέλα από την πρόσθια σιαγόνα. Κατά τη συναρμολόγηση θα πρέπει να δοθεί ιδιαίτερη προσοχή στην επαρκή λίπανση της οπής της πρόσθιας σιαγόνας καθώς και της απράκτου.

4. Εκ νέου ρύθμιση του οδηγού

Ο οδηγός έχει ρυθμιστεί εργοστασιακά επιμελώς και υπό κανονικές συνθήκες δεν χρειάζεται να ξαναρυθμιστεί για μεγάλο χρονικό διάστημα. Εάν υπάρξει ανάγκη, πρέπει πρώτα να λυθούν οι 4 βίδες στήριξης για να μπορέσουν να μετακινήθούν οι σιαγόνες. Στη συνέχεια εκτελείται, αν υπάρχει ανάγκη, η εκ νέου ρύθμιση στην κεφαλή της βίδας ρύθμισης. Μια ελάχιστη περιστροφή της κεφαλής είναι αρκετή. Σε καμία περίπτωση ο οδηγός δεν επιτρέπεται να κινείται ανομοιόμορφα. Μετά το πέρας της εκ νέου ρύθμισης, πρέπει να σφιστούν πάλι οι 4 βίδες στήριξης, όπως περιγράφεται στο σημείο 1γ.

www.youtube.com/BHE58840

5. Ανομοιόμορφο άνοιγμα της μέγκενης

Εάν κατά το άνοιγμα η μέγκενη κινείται ανομοιόμορφα, αυτό δεν είναι κατασκευαστικό σφάλμα, αλλά προειδοποίηση, ότι ο οδηγός είναι δυσκίνητος. Οι πιθανοί λόγοι είναι οι εξής:

- Η μέγκενη σφίχτηκε περισσότερο του δέοντος κατά τη συναρμολόγηση, βλέπε σημείο 1 γ) για τη λύση.
- Ο οδηγός είναι πολύ ρυπαρός ή η λίπανσή του είναι ελλιπής, βλέπε σημείο 2 α) για τη λύση.
- Ο οδηγός είναι ρυθμισμένος πολύ σφιχτά, βλέπε σημείο 4 για τη λύση.

6. Εργασίες ηλεκτροσυγκόλλησης

Οι επιφάνειες των σιαγόνων έχουν σκληρυνθεί επιμελώς. Σε περίπτωση εργασιών ηλεκτροσυγκόλλησης ή κόλλησης με καλάι σε τεμάχια στερεωμένα στη μέγκενη πρέπει να δοθεί ιδιαίτερη προσοχή, ώστε η φλόγα της συσκευής ηλεκτροσυγκόλλησης να μην πυρνώσει τις επιφάνειες των σιαγόνων. Ενδεχομένως θα πρέπει να καλυφθούν με πυρο-ή θερμοανθεκτικά υλικά.

7. Μέγκενες με περιστροφική βάση

Η συναρμολόγηση της μέγκενης πάνω στην περιστροφική βάση γίνεται όπως περιγράφεται στο σημείο 1 γ). Κατά τη στερέωση της περιστροφικής βάσης πάνω στον πάγκο εργασίας δεν υπάρχει περίπτωση εσφαλμένης στήριξης, αφού η περιστροφική βάση διαθέτει υποδοχή τριών σημείων. Ο μηχανισμός περιστροφής αυτός καθ' αυτός δεν χρειάζεται συντήρηση. Σε περίπτωση εργασιών που απαιτούν συχνή περιστροφή της μέγκενης, για την ακινητοποίηση αρκεί το σφίξιμο της μανέλας ρύθμισης της βάσης, ενώ κανονικά θα πρέπει να σφίγγεται και η από την άλλη πλευρά ευρισκόμενη βίδα κεφαλής εσωτερικού εξαγώνου με ένα σύνηθες κλειδί άλεν.

Μέγιστη επιτρεπτή δύναμη σύσφιγξης (με το χέρι)

Μέγκενη HEUER KN	
100	15 – 17,5
120	25 – 30
140	30 – 35
160/180	35 – 40



Βίντεο: Οδηγίες συναρμολόγησης και συντήρησης μέγκενη HEUER



Οδηγίες συναρμολόγησης και συντήρησης μέγκενη HEUER Compact

1. Συναρμολόγηση

α) Η μέγκενη πρέπει να τοποθετηθεί κατά τέτοιο τρόπο πάνω στον πάγκο εργασίας, ώστε η σαργέ επιφάνεια της σταθερής οπίσθιας σιαγόνας να βρίσκεται κάθετα απόλυτα πάνω από την πρόσθια ακμή του πάγκου εργασίας. Μόνον έτσι μπορεί να αξιοποιηθεί πλήρως το πλεονέκτημα της μεγάλης δυνατότητας πλευρικής στερέωσης μεγάλου μήκους τεμαχίων κάθετα μπροστά στον πάγκο εργασίας.

β) Για τη στήριξη της μέγκενης HEUER Compact στον πάγκο εργασίας πρέπει να χρησιμοποιηθούν κατά το δυνατόν διαπερατές βίδες διαμέτρου 6 mm καθώς και τα κατάλληλα παζμάδια με ροδέλες.

γ) Οι οπές για τις βίδες πρέπει να σημαδευτούν προσεκτικά, κατά 2 mm περίπου μεγαλύτερες από τη διάμετρο των βιδών.

2. Συντήρηση

α) Ο Οδηγός και το σπείρωμα της ατράκτου είναι επαρκώς λιπασμένοι από τον κατασκευαστή. Εάν χρειαστεί, μπορεί να επαναληφθεί το καθαρίσμα και η ελαφριά λίπανση αυτών των δύο στοιχείων με όχι πολύ παχύρρεστο λάδι μηχανής.

β) Συνιστάται σε ετήσια βάση να καθαρίζεται και να λιπαίνεται εκ νέου το σπείρωμα της ατράκτου. Επιπλέον καλό είναι, με κατάλληλη κάθετη τοποθέτηση του πρόσθιου τμήματος, η έγχυση μερικών σταγόνων λαδιού από την κεφαλή της ατράκτου και το δακτύλιο πίεσης μέσα στο έδρανο της ατράκτου.

γ) Σε περίπτωση που υπάρχουν πολλοί ρύποι, κρίνεται σκόπιμο να καθαριστεί το Quiklaunch (σύστημα γρήγορης εκκίνησης). Για το σκοπό αυτό τραβάμε το καπάκι του σωλήνα ρύθμισης και αφήνουμε να περάσει αέρας με πίεση από την κλιμακωτή εγκοπή. Επαναλαμβάνουμε

τη διαδικασία αντίστοιχα σε κλειστή και εντελώς ανοικτή θέση του Compact.

ΠΡΟΣΟΧΗ: Όλα τα μέτρα ασφαλείας πρέπει να λαμβάνονται υπ' όψη! Συγκεκριμένα να φοράμε γυαλιά και μάσκα προστασίας!

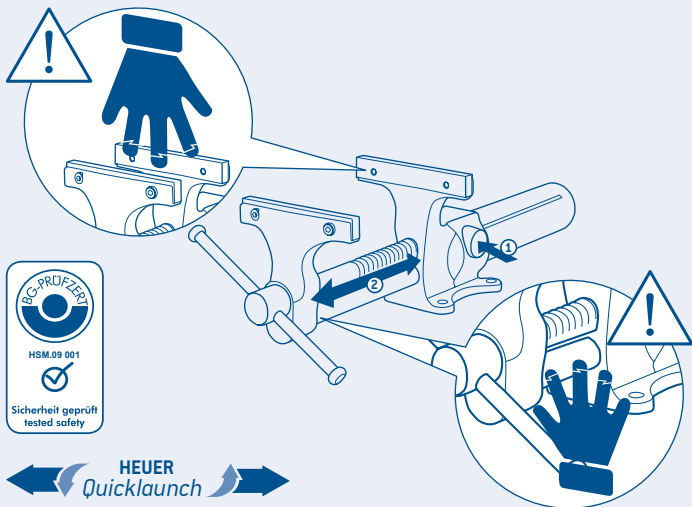
3. Χρήση της μέγκενης HEUER Compact

Με το πάτημα του πλευρικού παζμαδιού ρύθμισης εξέρχεται το σπείρωμα από την άτρακτο και η μπροστινή σιαγόνα σύσφιξης μπορεί να ανοίγει και να κλείνει ελεύθερα. Το σπείρωμα ασφαλίζει στη θέση του, μόλις αφήσετε ελεύθερο το παζμάδι ρύθμισης. Εάν δεν μπει αμέσως στη θέση του, αυτό γίνεται αυτόματα με ελαφριά περιστροφή της ατράκτου. Η μέγκενη μπορεί στη συνέχεια να ανοίγει και να κλείνει ως συνήθως, με περιστροφή του άξονα.

Σημείωση: Για λόγους ασφαλείας, ο μηχανισμός ρύθμισης δεν λειτουργεί υπό την πίεση φορτίου.

Προσοχή! Δυνάμεις άνω των 10 kN (Kilonewton) μπορούν να παραμορφώσουν τη μανέλα και την άτρακτο.

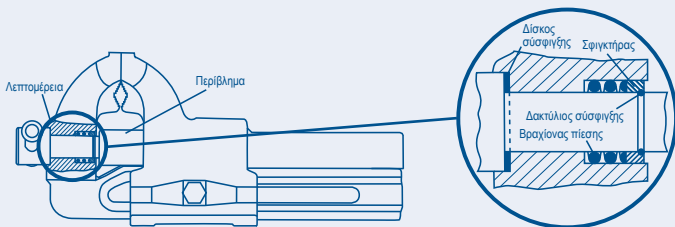
Αν έχετε απορίες ως προς τη χρήση ή ως προς αυτό καθ' αυτό το εργαλείο, θα βρείτε περαιτέρω πληροφορίες στη διεύθυνση www.heuer.de.



el

Αλλαγή της ατράκτου της μέγγενης Heuer

(Βλέπε σελίδα 4, σημείο 3)



Οδηγίες συναρμολόγησης ανυψωτικό HEUER

Η μέγκενη μπορεί, χάρη στη δυνατότητα ρύθμισης ύψους και περιστροφής του ανυψωτικού HEUER, να προσαρμόζεται στο ύψος του χρήστη, στο προς επεξεργασία τεμάχιο και στο εκάστοτε είδος εργασίας, έτσι ώστε να μπορεί κανείς να εργαστεί με άνεση.

Συναρμολόγηση:

Τοποθετήστε το ανυψωτικό HEUER με τη βάση του πάνω στον πάγκο εργασίας και πιέστε το πάνω στην επιφάνεια τοποθέτησης. Σε περίπτωση ανεπίπεδης επιφάνειας του πάγκου εργασίας χρησιμοποιήστε υποθέματα μέχρις ότου η βάση να εφάπτεται απόλυτα και στερεώστε την στη θέση αυτή με τρεις βίδες M12 (η πλέον ασφαλής στήριξη γίνεται με διαπερατές βίδες με παξιμάδια). Στη συνέχεια συναρμολογήστε τη μέγκενη.

Χρήση:

Μετά το λύσιμο του μοχλού του σφικτήρα ασφαλείας, η μέγκενη μπορεί να έρθει εύκολα χωρίς ιδιαίτερη δύναμη στην επιθυμητή θέση εργασίας. Ένα ελατήριο αέρος, το οποίο είναι ρυθμισμένο στο εκάστοτε βάρος της μέγκενης, την καθιστά ανάλαφρη.

Προσοχή: Μη λύνετε τη μέγκενη υπό την πίεση φορτίου! Σταματάμε τη μέγκενη στην επιθυμητή θέση εργασίας με το μοχλό του σφικτήρα ασφαλείας.

Υπόδειξη: Ο μοχλός του σφικτήρα ασφαλείας στη θέση ακινητοποίησης είναι ασφαλισμένος έναντι άσκησης δύναμης. Για την ενεργοποίηση πιέστε το μοχλό προς την κατεύθυνση της συσκευής.

Πλάτος σταγώνων/mm*

Μέγιστο επιτρεπτό φορτίο/kg

Κωδικός-Νο.

100	4 - 10	104200
120	4 - 10	104220
140	10 - 16	104240
160/180	16 - 29	104260

* Τα δεδομένα αφορούν μέγκενες HEUER

Κατάλληλα ακόμη και για μέγκενες άλλων κατασκευαστών, με προσοχή ως προς το επιτρεπόμενο φορτίο. Κατά την παραγγελία παρακαλούμε να γνωστοποιείται οπωσδήποτε ο τύπος και το μέγεθος.



Οδηγίες συναρμολόγησης ανυψωτική βάση HEUER

Η μέγκενη μπορεί, χάρη στη δυνατότητα ρύθμισης ύψους και περιστροφής του ανυψωτικού HEUER, να προσαρμόζεται στο ύψος του χρήστη, στο προς επεξεργασία τεμάχιο και στο εκάστοτε είδος εργασίας, έτσι ώστε να μπορεί κανείς να εργαστεί με άνεση.

Συναρμολόγηση:

Τοποθετήστε το ανυψωτικό HEUER με τη βάση του πάνω στον πάγκο εργασίας και πιέστε το πάνω στην επιφάνεια τοποθέτησης. Σε περίπτωση ανεπίπεδης επιφάνειας του πάγκου εργασίας χρησιμοποιήστε υποθέματα μέχρις ότου η βάση να εφάπτεται απόλυτα και στερεώστε την στη θέση αυτή με τρεις βίδες M12 (η πλέον ασφαλής στήριξη γίνεται με διαπερατές βίδες με παζμάδια). Στη συνέχεια συναρμολογήστε τη μέγκενη.

Χρήση:

Μετά το λύσιμο του μοχλού του σφικτήρα ασφαλείας, η μέγκενη μπορεί να έρθει εύκολα χωρίς ιδιαίτερη δύναμη στην επιθυμητή θέση εργασίας. Ένα ελατήριο αέρος, το οποίο είναι ρυθμισμένο στο εκάστοτε βάρος της μέγκενης, την καθιστά ανάλαφρη.

Προσοχή: Μη λύνετε τη μέγκενη υπό την πίεση φορτίου! Σταματάμε τη μέγκενη στην επιθυμητή θέση εργασίας με το μοχλό του σφικτήρα ασφαλείας.

Υπόδειξη: Ο μοχλός του σφικτήρα ασφαλείας στη θέση ακινητοποίησης είναι ασφαλισμένος έναντι άσκησης δύναμης. Για την ενεργοποίηση πιέστε το μοχλό προς την κατεύθυνση της συσκευής.

Πλάτος σταγόνων/mm*
Βάρος περίπου/kg
Μέγιστο επιτρεπτό φορτίο/kg
Κωδικός-No.

120	21	4 - 10	117120
140	21	10 - 16	117140
160/180	21	16 - 19	117160

* Τα δεδομένα αφορούν μέγκενες HEUER Κατάλληλα ακόμη και για μέγκενες άλλων κατασκευαστών, με προσοχή ως προς το επιτρεπόμενο φορτίο. Κατά την παραγγελία παρακαλούμε να γνωστοποιείται οπωσδήποτε ο τύπος και το μέγεθος.



Οδηγίες συναρμολόγησης πτυσσόμενο ανυψωτικό + πτυσσόμενη βάση HEUER

Όταν η μέγκενη δεν είναι σε χρήση, μπορεί να διπλωθεί κάτω από τον πάγκο εργασίας, έτσι ώστε ολόκληρη η επιφάνεια εφαρμογής να διατίθεται για άλλες εργασίες. Επιπλέον, χάρη στο πτυσσόμενο ανυψωτικό HEUER, η μέγκενη μπορεί να ανυψωθεί σε θέση εργασίας κατά περίπου 175 mm και να περιστραφεί κατά 360°.

Συναρμολόγηση:

Πιέστε το ανυψωτικό ή την πτυσσόμενη βάση HEUER κάτω από τον πάγκο εργασίας και κόντρα στην επιφάνεια εφαρμογής. Για να έρθει απόλυτα πρόσωπο η πλάκα εφαρμογής της συσκευής με την άνω ακμή του πάγκου εργασίας, αν είναι ανάγκη, τοποθετήστε ροδέλες ή συναφείς δακτυλίους. Στερεώστε στη θέση αυτή με τρεις διαπερατές βίδες ασφαλείας M12 και παξιμάδια. Στη συνέχεια συναρμολογήστε τη μέγκενη.

Χρήση:

α) Ρύθμιση ύψους (μόνο στο πτυσσόμενο ανυψωτικό HEUER):

Η μέγκενη μπορεί να ρυθμιστεί στο ύψος και να περιστραφεί μόνον όταν η ρικνωτή βίδα (αριστερά) είναι καλά σφιγμένη και λυθεί ο μοχλός του σφικτήρα ασφαλείας.

Προσοχή: Μη λύνετε το σφικτήρα υπό την πίεση φορτίου! Στη θέση ακινητοποίησης ο μοχλός του σφικτήρα ασφαλείας είναι ασφαλισμένος έναντι άσκησης δύναμης. Για το λόγο αυτό πιέστε τον για την ενεργοποίηση προς την κατεύθυνση της συσκευής. Μετά το λύσιμο του μοχλού του σφικτήρα ασφαλείας, η μέγκενη μπορεί να έρθει εύκολα χωρίς δύναμη στην επιθυμητή θέση εργασίας. Ένα ελατήριο αέρος, το οποίο είναι εναρμονισμένο στο εκάστοτε βάρος της μέγκενης, καθιστά τη μέγκενη ανάλαφρη. Στη συνέχεια η μέγκενη μπορεί να ασφαλιστεί στην καλύτερη δυνατή θέση εργασίας.

β1) Αναδίπλωση του πτυσσόμενου ανυψωτικού HEUER: Πριν την αναδίπλωση, η μέγκενη πρέπει να έρθει στην κατώτατη θέση και σε ορθή γωνία ως προς τον πάγκο εργασίας. Στη θέση αυτή ασφαλίστε την με το μοχλό

του σφικτήρα ασφαλείας (δεξιά) και ξεβιδώστε μέχρι τέλους τη ρικνωτή βίδα (αριστερά). Μόνο στη θέση αυτή η μέγκενη μπορεί να διπλωθεί κάτω από τον πάγκο εργασίας. Ακόμη και στην περίπτωση της μη ή μη επαρκώς σφιγμένου μοχλού του σφικτήρα ασφαλείας, η ρύθμιση ύψους είναι μπλοκαρισμένη, χάρη στο ενσωματωμένο σύστημα ασφαλείας.



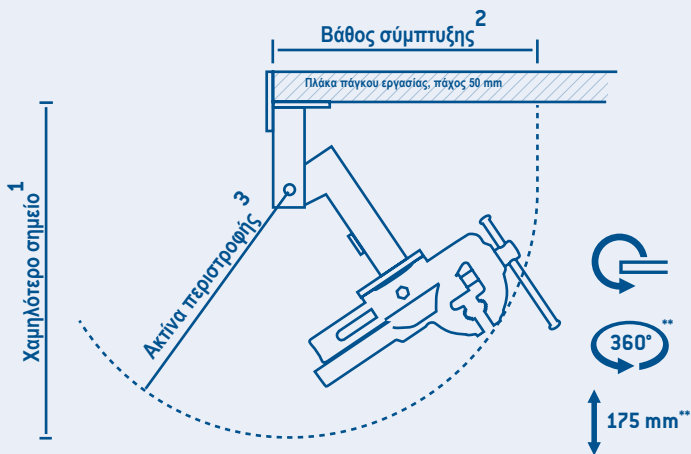
Βίντεο: Προσομοίωση κίνησης πτυσσόμενου ανυψωτικού

Η μέγκενη μπορεί, χάρη στις δυνατότητες ρύθμισης ύψους και περιστροφής του πτυσσόμενου ανυψωτικού HEUER, να προσαρμόζεται στο ύψος του χρήστη, στο προς επεξεργασία τεμάχιο και στο εκάστοτε είδος εργασίας, έτσι ώστε να μπορεί κανείς να εργαστεί με άνεση.

β2) Αναδίπλωση της πτυσσόμενης βάσης HEUER: Ξεβιδώστε μέχρι τέλους τη ρικνωτή βίδα και στη συνέχεια ανοίξτε τη συσκευή. Για την ασφάλιση εκτελέστε τα αντίστροφα βήματα.

Adapterplatte für 40 mm Werkbankplatte [Art.- Nr. 702727] auf www.schraubstockshop.de erhältlich.





el

Πτυσσόμενου συστήματος ανύψωσης HEUER + Πτυσσόμενου συστήματος HEUER:

Πλάτος σπαγώνων/mm*	Χαμηλότερο σημείο/mm ¹	Βάθος σύμπτυξης/mm ²	Ακτίνα περιστροφής/mm ³	Μέγιστο επιτρεπτό φορτίο/kg	Κωδικός-Νο. πτυσσόμενου συστήματος ανύψωσης	Κωδικός-Νο. πτυσσόμενου συστήματος
120	590	460	430	4-10	106120	105120
140	630	495	470	10-16	106140	105140

¹ από το κατώτατο σημείο της πλάκας εργασίας

² από την μπροστινή άκρη της πλάκας εργασίας

³ γύρω από το σημείο περιστροφής (βλέπε σχήμα)

** μόνο για πτυσσόμενο σύστημα ανύψωσης HEUER

* Τα δεδομένα αφορούν μέγενες HEUER. Κατάλληλα ακόμη και για μέγενες άλλων κατασκευαστών, με προσοχή ως προς το επιτρεπόμενο φορτίο. Κατά την παραγγελία παρακαλούμε να γνωστοποιείται οπωσδήποτε ο τύπος και το μέγεθος.



Βίντεο: Κιτ μετατροπής για τη μετασκευή της πτυσσόμενης βάσης HEUER σε πτυσσόμενο ανυψωτικό HEUER

HEUER bankschroef en draaimechanisme

Montage- en onderhoudshandleiding

Onze van staal gesmede parallelbankschroef System HEUER is een kwaliteitsproduct. Bij juiste montage en correct onderhoud zal deze tientallen jaren lang zijn diensten bewijzen.

TeamViewer

1. Montage

a) Plaats de bankschroef zodanig op de werkbank dat het spanvlak van de vaste achterste bek in verticale lijn over de voorkant van de werkbank uitsteekt. Alleen op die manier kan het voordeel van de grote inspanmogelijkheid aan de zijkant bij het inspannen van lange werkstukken verticaal voor de werkbank volledig worden benut.

b) Gebruik voor het bevestigen van de bankschroef indien mogelijke doorgaande bouten met moeren. De schroefgaten moeten zorgvuldig worden aangetekend en moeten ongeveer 2 mm groter dan de diameter van de bouten worden geboord. De bouten mogen in geen geval wringen of klemmen als deze door de bankschroef en de werkbank worden gestoken.

c) Bij het begin van de montage moeten de beide spanvlakken van de bankschroef stevig tegen elkaar zijn gedraaid. Let er vóór het plaatsen en aantrekken van de boutmoeren zeer nauwkeurig op dat de bankschroef niet wiebelt, maar vol op de werkbank rust. De 4 bevestigingsbouten moeten over kruis gelijkmatig worden aangetrokken, in het bijzonder als de bankschroef op een zachtere ondergrond (zoals hout) staat. Wordt de bankschroef onder spanning of verwrongen bevestigd doordat deze niet vol op de ondergrond rust of doordat de bevestigingsbouten niet gelijkmatig worden aangetrokken, dan loopt deze zwaar en schoksgewijs en de geleidingen worden eenzijdig belast.

2. Onderhoud

a) Vóór inbedrijfstelling moeten eventuele verresten die niet altijd te voorkomen zijn, van de geleidevlakken worden verwijderd. Daarna moeten deze vlakken met een niet te dikvloeibare machineolie worden gesmeerd. Het reinigen en smeren van de geleidebanen moet afhankelijk van de behoefte worden herhaald. Overigens zijn de geleidebanen door hun zijligging beschermd tegen verontreiniging en beschadiging.

b) Ondanks de goede afdekking van de spindel is het aan te bevelen om ongeveer om de 2 jaar de schroefdraadgangen van de spindel en de spindelmoer te reinigen en in te vetten. Hiertoe wordt eerst de moer voor het instellen van de geleiding, die tegelijkertijd ook de spandiepte beperkt, verwijderd. Nadat de spindel uit de spindelmoer is gedraaid, kan het beweegbare voorste element eruit worden getrokken. De schroefdraadgangen van de spindel en spindelmoer worden gereinigd en opnieuw ingevet. Hierbij kunnen ook de binnenste geleidevlakken van het vaste deel van de bankschroef worden gereinigd. Het is bovendien aan te bevelen om, terwijl het voorste deel verticaal wordt gehouden, enkele druppels olie bij de spindelkop en de drukring in het spindellager te laten lopen. Het monteren geschiedt in omgekeerde volgorde.

3. Verwisselen van de spindel (zie afbeelding p. 47) resp. het verenpakket bij een HEUER bankschroef. Allereerst moet de drukring tegen de drukveer in de voorste bekboring gedrukt worden. Hiertoe wordt een hoekijzer of een ander geschikte

voorwerp tussen de afdekplaat en de drukring geplaatst. Nu wordt de bankschroef aangedraaid tot de drukring in de voorste bek verdwijnt en de springring vrij ligt. De springring kan nu met behulp van een spits voorwerp uit de sleuf verwijderd worden en over de spindel geschoven worden. Aansluitend kunnen de spindel, drukveer, drukring, springring en drukschijf uit de voorste bek weggenomen worden. Bij de aansluitende montage moet erop gelet worden dat de voorste bekboring en de spindel voldoende ingevet worden.

4. Geleiding bijstellen

De geleiding is door ons zorgvuldig ingesteld en hoeft normaal gesproken gedurende lange tijd niet te worden bijgesteld. Mocht dit toch noodzakelijk zijn, dan moeten eerst de 4 bevestigingsbouten worden losgedraaid, zodat de geleidingsflenzen kunnen meegeven. Vervolgens wordt de geleiding met de moer van de instelbout naar wens bijgesteld. De moer hoeft slechts lichtjes gedraaid te worden. De geleiding mag in geen geval zo strak worden ingesteld dat de bankschroef bij het openen schoksgewijs beweegt. Is de geleiding bijgesteld, dan moeten de 4 bevestigingsbouten zoals beschreven onder punt 1c weer worden aangetrokken.

5. Schoksgewijs openen van de bankschroef

Als de bankschroef bij het openen schoksgewijs beweegt, dan is dit absoluut geen defect, maar slechts een waarschuwing voor het feit dat de geleiding te zwaar loopt. Dit kan de volgende oorzaken hebben:

- De bankschroef is onder spanning gemonteerd: zie punt 1c) voor een oplossing.
- De geleiding is erg vuil of niet meer gesmeerd: zie punt 2a) voor een oplossing.
- De geleiding is te strak ingesteld: zie punt 4 voor een oplossing.

6. Laswerkzaamheden

De spanvlakken van de bekken hebben een zorgvuldige oppervlakteharding ondergaan. Bij las- en soldeerwerkzaamheden aan in de bankschroef ingespannen werkstukken moet er in het bijzonder op worden gelet dat de vlam van de lasbrander de spanvlakken niet uitgloeit. Deze moeten eventueel met vuurvast c.q. hittebestendig materiaal worden afgedekt.

7. Bankschroeven met draaimechanisme

De montage van de bankschroef op het draaiplateau vindt plaats zoals beschreven onder punt 1c). Bij het bevestigen van het draaiplateau op de werkbank kan dit niet onder spanning worden vastgezet, aangezien het draaiplateau een driepuntssteun heeft. Het draaiplateau zelf heeft geen onderhoud nodig. Bij werkzaamheden waarbij de bankschroef vaak gedraaid moet worden, is het aantrekken van de spindelvastzetbout voldoende om de bankschroef vast te zetten, terwijl anders ook de tegenoverliggende inbusbout met een normale inbusleutel moet worden aangetrokken.

Max. toegestane spankracht (per hand)

HEUER bankschroef KN	
100	15 – 17,5
120	25 – 30
140	30 – 35
160/180	35 – 40



Video: Montage- en bedieningshandleiding HEUER bankschroef



Montage- en bedieningshandleiding

HEUER Compact bankschroef

1. Montage

a) Plaats de bankschroef zodanig op de werkbank dat het spanvlak van de vaste achterste bek in verticale lijn idealiter gelijk ligt met de voorkant van de werkbank. Alleen op die manier kan het voordeel van de grote diepspanmogelijkheid aan de zijkant bij het inspannen van lange werkstukken verticaal vóór de werkbank volledig worden benut.

b) Ter bevestiging van de HEUER Compact-bankschroef op de werkbank moeten indien mogelijk doorgaande bouten met een diameter van 6 mm en passende moeren met onderlegschiifjes worden gebruikt.

c) De schroefgaten moeten zorgvuldig worden aangekend en moeten ongeveer 2 mm groter dan de diameter van de bouten worden geboord.

2. Onderhoud

a) Bij aflevering zijn de geleidestang en de schroefdraadspindel reeds optimaal geoliëd. Het reinigen en lichtjes inoliën van deze beide elementen met een niet te dikvloeibare machineolie kan naar behoefte herhaald worden.

b) Het is aan te bevelen om ongeveer jaarlijks de schroefdraadgangen van de spindel te reinigen en opnieuw in te oliën. Het is bovendien aan te bevelen om, terwijl het voorste deel verticaal wordt gehouden, enkele druppels olie bij de spindelkop en de drukring in het spindellager te laten lopen.

c) Na sterke verontreiniging kan het zinvol zijn om de Quicklaunch te reinigen. Trek daartoe de op de instel-

buis aangebrachte deksel eraf en blaas perslucht door de schaalgroef. Voer deze handeling tekens in gesloten en in geheel geopende positie van de Compact uit.

LET OP: Neem alle veiligheidsmaatregelen in acht! Draag in het bijzonder bril en mondbescherming!

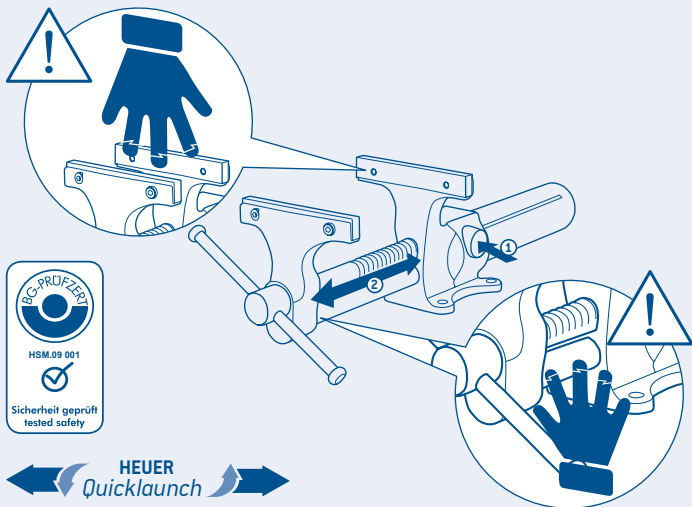
3. Hantering van de HEUER Compact bankschroef

Door de stelmoer aan de zijkant in te drukken, wordt de schroefdraad uit de spindel bewogen en kan de voorste spanbek vrij open en dicht worden geschoven. Zodra de stelmoer wordt losgelaten, klikt de schroefdraad weer vast. Als de schroefdraad niet onmiddellijk vastklikt, gebeurt dit automatisch door de spindel lichtjes te draaien. De bankschroef kan dan zoals gebruikelijk worden geopend en weer gesloten door aan de spindel te draaien.

Aanwijzing: het instelmechanisme functioneert om veiligheidsredenen niet onder belasting.

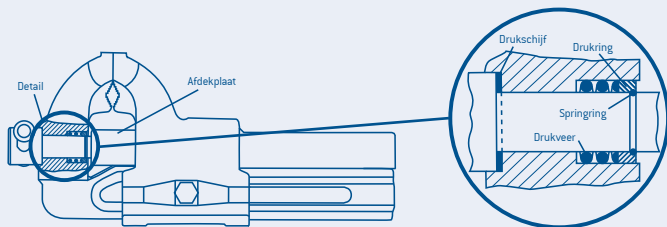
Let op! Spankrachten van meer dan 10 kN (kilonewton) kunnen tot deformatie van zwengel en spindel leiden.

Hebt u vragen over het gebruik van dit product of over het product zelf, dan vindt u meer informatie op www.heuer.de.



nl

Verwisselen van de spindel op een HEUER bankschroef (zie pagina 44, punt 3)



Montage- en bedieningshandleiding HEUER Lift

De bankschroef kan door de hoogteverstellings- en draaimogelijkheid van de HEUER Lift aan de lengte van de gebruiker, aan het te bewerken werkstuk en aan de werkzaamheden worden aangepast, zodat er comfortabel gewerkt kan worden.

Montage:

Plaats de HEUER Lift met bodemplaat op de werkbank en druk deze tegen het aanlegvlak. Zorg voor opvulling van de bodemplaat totdat deze vol rust als het werkbankvlak ongelijk is, en bevestig deze met drie bouten M 12 (het veiligst zijn doorgaande bouten met moeren). Monteer vervolgens de bankschroef.

Bediening:

Nadat het klemmechanisme met de veiligheidsspanhendel is losgezet, kan de bankschroef zonder krachtsinspanning gemakkelijk in de gewenste werkpositie worden gezet. Een op het gewicht van de bankschroef afgestemde gasdrukveer maakt de bankschroef praktisch gewichtloos.

Let op: Zet het klemmechanisme niet onder belasting los! De bankschroef wordt dan in de optimale werkstand met de veiligheidsspanhendel vastgezet.

Aanwijzing: De veiligheidsspanhendel is in ruststand niet krachtgesloten. Druk daarom de hendel in de richting van het apparaat aan.



Bekbreedte /mm*	Toelaatbare belasting/kg	Art.-Nr.
100	4 - 10	104200
120	4 - 10	104220
140	10 - 16	104240
160/180	16 - 29	104260

* Deze vermelding heeft betrekking op HEUER-bankschroeven. Ze zijn echter ook geschikt voor concurrerende fabrieken. Let echter op de toelaatbare belasting. Bij bestelling altijd het fabriekaat en de grootte vermelden.



Montage- en bedieningshandleiding HEUER Stand-Lift

De bankschroef kan door de hoogteverstellings- en draaimogelijkheid van de HEUER Stand-Lift aan de lengte van de gebruiker, aan het te bewerken werkstuk en aan de werkzaamheden worden aangepast, zodat er comfortabel gewerkt kan worden.

Bovendien kan er hierdoor geheel rondom het werkstuk worden gewerkt, omdat deze bankschroef vrij in de ruimte kan worden geïnstalleerd en er geen werkbank nodig is.

Montage:

Kies een plaats met voldoende ruimte. Plaats de bodemplaat van de HEUER Stand-Lift. Markeer de boorgaten. Zet de HEUER Stand-Lift weg en boor de gaten voor de vier verankeringsbouten (M12, niet meegeleverd). Plaats passende pluggen, breng de HEUER Stand-Lift in positie en zet deze met de verankeringsbouten vast. Monteer vervolgens de bankschroef.

Aanwijzing: Bouten en pluggen worden niet meegeleverd.

Bediening:

Nadat het klemmechanisme met de veiligheids-spanhendel is losgezet, kan de bankschroef zonder krachtsinspanning gemakkelijk in de gewenste werkpositie worden gezet.

Let op: Zet het klemmechanisme niet onder belasting los! Een gasdrukveer – afgestemd op het gewicht van de bankschroef – maakt de bankschroef praktisch gewichtloos. In de optimale werkstand wordt de bankschroef dan vastgezet.

Aanwijzing: De veiligheidsspanhendel is in ruststand niet krachtgesloten. Druk daarom de hendel in de richting van het apparaat aan.

Bekbreedte/mm*	ca. gewicht/kg	Toelaatbare belasting/kg	Art.-Nr.
120	21	4 - 10	117120
140	21	10 - 16	117140
160/180	21	16 - 19	117160

* Deze vermelding heeft betrekking op HEUER-bankschroeven. Ze zijn echter ook geschikt voor concurrerende fabrikanten. Let echter op de toelaatbare belasting. Bij bestelling altijd het fabriekaart en de grootte vermelden.



Montage- en bedieningshandleiding Klapp-lift + Klapp

De bankschroef kan onder de werkbank worden weggeklapt als deze niet wordt gebruikt, waardoor het hele werkvlak voor andere werkzaamheden beschikbaar is. Bovendien is bij de HEUER Klapp-lif de bankschroef in werkstand met ca. 175 mm in de hoogte verstelbaar en met 360° te draaien.

Montage:

Druk de HEUER Klapp-lift of Klapp onder de werkbank en tegen het aanlegvlak. Om een evenwijdige aansluiting van de aanslagplaat van het apparaat met de bovenkant van de werkbank te krijgen, eventueel onderleggers of iets dergelijks plaatsen. Bevestig deze in deze stand indien mogelijk met drie slotbouten M12 en moeren. Monteer vervolgens de bankschroef.

Bediening:

a) In de hoogte verstelbaar (alleen HEUER Klapp-lift):

De bankschroef kan alleen in hoogte versteld en gedraaid worden als de kartelschroef (links) stevig aangetrokken is en het klemmechanisme met de veiligheidsspanhendel wordt losgezet.

Let op: Zet het klemmechanisme niet onder belasting los! De veiligheidsspanhendel is in ruststand niet krachtgesloten. Druk daarom de hendel in de richting van het apparaat aan. Nadat het klemmechanisme met de veiligheidsspanhendel is losgezet, kan de bankschroef zonder krachtsinspanning gemakkelijk in de gewenste werkpositie worden gezet. Een gasdrukveer – afgestemd op het gewicht van de bankschroef – maakt de bankschroef praktisch gewichtloos. De bankschroef kan dan in de optimale werkstand worden vastgezet.

b1) Wegklappen HEUER Klapp-lift:

Alvorens de bankschroef neer te klappen moet

deze in de onderste stand en loodrecht op de werkbank worden gezet. Zet de bankschroef in die stand met de veiligheidsspanhendel (rechts) vast en draai de kartelschroef (links) er tot aan de aanslag uit. Alleen in deze stand kan de bankschroef onder de werkbank worden geklapt. Ook bij niet of niet voldoende aangetrokken veiligheidsspanhendel is de hoogteverstelling geblokkeerd door het geïntegreerde veiligheidssysteem.



Video: Productanimatie Klapp-Lift

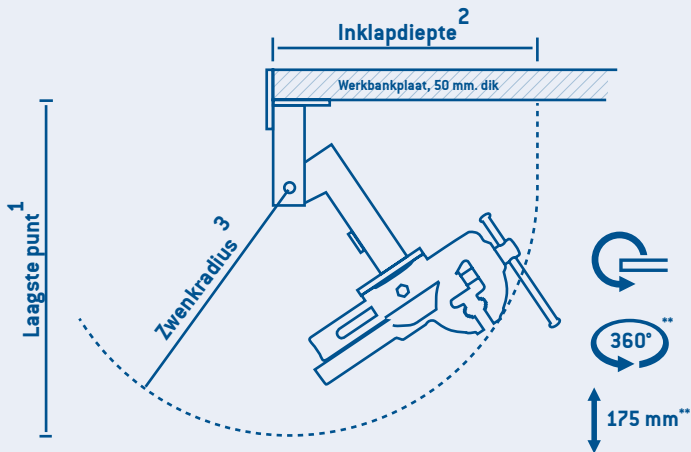
De bankschroef kan door de hoogteverstellings- en draaimogelijkheid van de HEUER Klapp-Lift aan de lengte van de gebruiker, aan het te bewerken werkstuk en aan de werkzaamheden worden aangepast, zodat er comfortabel gewerkt kan worden.

b2) Wegklappen HEUER Klapp:

De kartelschroef tot aan de aanslag uitdraaien en dan het apparaat wegklappen. Vergrendelen verloopt in omgekeerde volgorde.

Adapterplaat voor 40 mm werkbankplaat (artikelnr. 702727) beschikbaar op www.schraubstockshop.de





HEUER Klapp-lift + Heuer Klapp:

Bekbreedte/mm*	Laagste punt/mm ¹	Inklapdiepte/mm ²	Zwenkradius/mm ³	Toelaatbare belasting/kg	Art.-Nr. Klapp-Lift	Art.-Nr. Klapp
120	590	460	430	4-10	106120	105120
140	630	495	470	10-16	106140	105140

¹ vanaf de onderkant van de werkbank

² vanaf de voorkant van de werkbank

³ om het draaipunt (zie de grafiek)

** alleen HEUER Klapp-lift

* Deze vermelding heeft betrekking op HEUER-bankschroeven. Ze zijn echter ook geschikt voor concurrerende fabrikaten. Let echter op de toelaatbare belasting. Bij bestelling altijd het fabrikaat en de grootte vermelden.



Video: Ombouwset voor het ombouwen van de HEUER Klapp naar de HEUER Klapp-Lift



HEUER skruvstäd och vridanordning

Monterings- och underhållsanvisning

Vårt stålsmidda parallela skruvstädsystem HEUER är en kvalitetsprodukt. Vid korrekt montering och underhåll kommer den att utföra sitt arbete i årtal.

1. Montering

a) Placera skruvstädet på arbetsbänken så att spännytan för den stationära bakre backen sticker ut över arbetsbänkens framkant i vertikalen. Det är bara på detta sätt som man fullt ut kan utnyttja fördelen av den stora djupspanningsmöjligheten i sidled vid inspänning av stora arbetsstycken lodrätt framför arbetsbänken.

b) Om möjligt ska genomgående skruvar med muttrar användas för festsättande av skruvstädet. Skruvhålen ska märkas noggrant och borrar ungefär 2 mm större än skruvdiametern. Skruvarna får inte under några omständigheter pressas in eller kanta när de förs in genom skruvstädet och arbetsbänken.

c) Vid början av monteringen måste båda spännplanen på skruvstädet tvinnas samman fast. Innan muttern sätts på och spänns ska det särskilt noggrant beaktas att skruvstädet inte är ostadigt utan ligger stadigt mot arbetsbänken. De fyra festsättningsskruvarna ska spännas över krysset samtidigt, i synnerhet när skruvstädet står på ett mjukt underlag (t.ex. trä). Om skruvstädet spänns eller kantas genom att det ligger fast mot underlaget eller genom att festsättningsskruvarna spänns ojämnt går det trögt och ryckigt och gejderna belastas ensidigt.

2. Underhåll

a) Innan idrifttagandet ska fenorna rengöras från eventuellt kvarvarande färgrester, vilka inte alltid kan undvikas, samt smörjas in med en inte alltför tjockflytande maskinolja. Rengöringen och insmörjningen av gejderna ska upprepas allt efter behov. För övrigt är gejderna långtgående skyddade mot nedsmutsning och skador genom sitt läge på sidan.

b) Trots det goda skyddet av spindeln är det lämpligt att rengöra skruvgångorna på spindeln samt spindelmuttern och smörja in dem på nytt. För detta syfte tas först skruven för justering av gejden bort vilken samtidigt också begränsar spännvidden. Efter att spindeln vridits ur spindelmuttern kan man dra ut den rörliga framdelen. Spindelns och spindelmutterns skruvgångar rengörs och smörjs in på nytt. Vid detta tillfälle kan också de inre fenorna på den fasta skruvstädsdelen rengöras. Det är dessutom lämpligt att låta några droppar olja flyta in på spindelhuvudet och tryckringen i spindellagret när framdelen på motsvarande sätt hålls lodrät. Hopsättningen sker i omvänd ordningsföljd.

3. Byte av spindel (se bild S. 55)

resp. fjäderpaketet vid HEUER skruvstäd. Först måste tryckringen tryckas mot fjädern i främre borrhålet. För detta spänner man ett vinkeljärn eller annat lämpligt verktyg mellan täckplåten och tryckringen. Därefter dras skruvstädet åt

så att tryckringen försvinner in i borrhålet och stoppringen syns. Nu kan stoppringen tas bort från kilspåret med hjälp av ett spetsigt föremål och skjutas över spindeln. Nu kan spindeln, fjädern, tryckringen, stoppringen och brickan tas bort från borrhålet. Vid monteringen gäller det att återfatta borrhålet och spindeln tillräckligt.

4. Justering av gejd

Gejden är noggrant inställd av oss och behöver vanligtvis ingen justering under lång tid. Om detta skulle vara nödvändigt ska först de 4 fastsättningsskruvarna lossas, så att styrleder kan släppa efter. Därefter sker justeringen på justerskruvens mutter efter behov. Blott en liten vridning på muttern räcker. Gejden får under inga omständigheter ställas in så spänt att skruvstället rör sig ryckvis när det öppnas. Efter avslutad justering ska de fyra fastsättningsskruvarna åter skruvas till som under punkt 1c.

5. Ryckvist öppnande av skruvstället

Om skruvstället skulle röra sig ryckvis vid öppnandet så är detta absolut inte ett fel utan bara en varningssignal för att gejden går för tungt. Orsakerna kan vara följande:

- a) Skruvstället spädes vid uppmontering. För hjälp, se under punkt 1c.
- b) Gejden är kraftigt nedsmutsad eller utan olja. För hjälp se under punkt 2a.
- c) Gejden är för spänt inställd. För hjälp se under punkt 4.

6. Svetsningsarbete

Backens spännplan är ythärdade. Vid svetsnings- och lödarbeten på arbetsstycken som är fästa i skruvstället ska man särskilt beakta att lågan från svetsbrännaren inte glödgar spänn-

planen. Eventuellt ska dessa täckas över med eldfasta resp. värmebeständiga material.

7. Skruvstäd med vridanordning

Monteringen av skruvstället på den svängbara plattan sker såsom beskrivs under punkt 1c. Vid fastsättning av den vridbara plattan på arbetsbänken finns inte möjligheten till spänning, eftersom den vridbara plattan har ett trepunktsstöd. Själva vridanordningen behöver inget underhåll. Vid arbeten som kräver att skruvstället ofta vrids räcker fastspänning med hjälp av spindelarreteringskruv för arretering, medan i annat fall även sexkantskruven som ligger mittemot borde spännas fast med en handelsbruklig sexkantnyckel.

SV

Maximal tillåten elasticitet (per hand)

HEUER skruvstycke	KN
100	15 – 17,5
120	25 – 30
140	30 – 35
160/180	35 – 40



Video: Monterings- och underhållsanvisning till skruvstället HEUER



Monterings- och underhållsanvisning till skruvstället HEUER Compact

1. Montering

a) Placera skruvstället på arbetsbänken på ett sådant sätt, att den fasta bakre backens spännyta helst sitter jämnt med arbetsbänkens framkant, alltså i det vertikala planet. Bara då kan fördelen med det stora spännjupet vid fastspänning av långa arbetsstycken lodrätt framför arbetsbänken nyttjas i sin helhet.

b) Använd helst genomgående skruvar med en diameter på 6 mm med passande muttrar och underläggsbrickor att fästa skruvstället HEUER Compact med på arbetsbänken.

c) Rita först upp skruvhålen noga. Borra dem cirka 2 mm större än skruvarnas diameter.

2. Underhåll

a) Vid leveransen är styrstången och gängspindel optimalt inoljade. Rengör och olja in de båda delarna en aning med en inte alltför tjockflytande maskinolja vid behov.

b) Vi rekommenderar att rengöra och olja in spindelgängorna en gång om året. Håll också framdelen lodrätt och låt några droppar olja rinna från spindelhuvudet och tryckringen ner i spindelagret.

c) Vid kraftig nedsmutsning kan det vara fördelaktigt att rengöra quicklaunchen. Dra då bort locket som sitter på inställningsröret och blås in tryckluft genom skalspåret. Utför processen med HEUER Compact såväl stängd som helt öppen.

OBSERVERA: Vidta alla säkerhetsåtgärder! Det är särskilt viktigt att bära skyddsglasögon och munskydd!

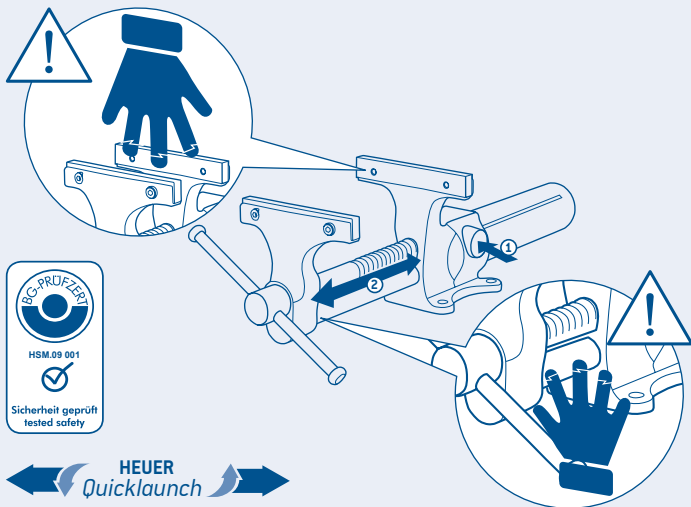
3. Hantering av HEUER Compact Vise

Genom att trycka på justeringsmuttern på sidan flyttas tråden ut ur spindeln och den främre klämkäken kan glida fritt upp och ner. Så snart du släpper justermuttern snäpper gängen tillbaka på plats. Om den inte går i gång direkt, görs detta automatiskt genom att vrida spindeln en aning. Skruvstycket kan sedan öppnas och stängas som vanligt genom att vrida på spindeln.

Anvisning: Av säkerhetsskäl fungerar inte inställningsmekanismen vid belastning.

Observera! Spännkrafter överstigande 10 kN (kilonewton) kan leda att spindellåset och spindeln deformerar.

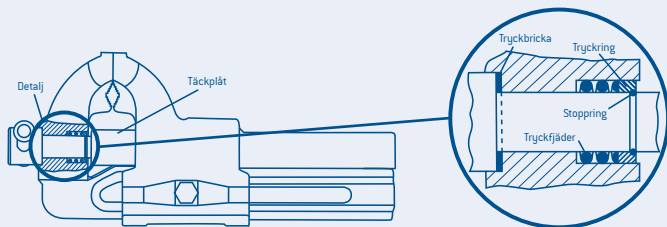
Gå gärna in på www.heuer.de, om du har frågor om användningen eller själva produkten.



SV

Byte av spindeln vid Heuer skruvstäd

[se sidan 52, punkt 3]



Monterings- och bruksanvisning HEUER Lift

Skruvstället kan anpassas till användarens storlek, till arbetsstycket som bearbetas samt till aktuell aktivitet genom möjligheten till höjdjustering och vridning hos HEUER liftanordning så att man kan arbeta bekvämt.

Montering:

Sätt HEUER lift med bottenplatta på arbetsbänken och tryck mot anliggningsytan. Lägg under bottenplattan tills det blir fast underlag om det är ojämn yta på arbetsbänken och fäst den i denna position med tre skruvar M12 (genomgående skruvar med muttrar är säkrast). Montera därefter skruvstället.

Drift:

Efter att fästningen lossats med säkerhetsspännarmen kan skruvstället lätt föras till önskad arbetsposition utan kraftansträngning. En gastrycksfjäder som är anpassad till respektive skruvståd gör skruvstället praktiskt taget vikt-löst.

Observera: Lossa inte fästning under last! Lås sedan skruvstället med säkerhetsspännarmen i optimal arbetsställning.

Hänvisning: Säkerhetsspännarmen är inte kraftbunden i grundläge. Tryck därför armen i riktning mot apparaten för manövrering.



Backbredd/mm*	Tillsats belastning/kg	Art.-Nr.
100	4 - 10	104200
120	4 - 10	104220
140	10 - 16	104240
160/180	16 - 29	104260

* Uppgifterna hänför sig till HEUER-Skruvstycken. Passar även till andra fabrikat. Vid beställning ange fabrikat och storlek. Hänsyn måste tas till andra belastningar.



Monterings- och bruksanvisning HEUER Stand-Lift

Skruvstället kan anpassas till användarens storlek, till arbetsstycket som ska bearbetas och till aktuell aktivitet genom möjligheten till höjjustering och vridning hos HEUER Stand-Lift, så att man kan arbeta bekvämt. Dessutom erbjuder den möjligheten till komplett bearbetning runt arbetsstycket då den kan installeras fritt i utrymmet och inte behöver någon arbetsbänk.

Montering:

Välj en plats med tillräckligt utrymme. Sätt upp HEUER Stand-Liftens bottenplatta. Markera borrhål. Flytta bort HEUER Stand-Lift och borra hålen för de fyra fundamentbultarna (M12, ingår inte leveransomfattningen).

Sätt in motsvarande dybel, sätt HEUER Stand-Lift på plats och fixera med fundamentbultarna. Montera därefter skruvstället.

Hänvisning: Skruvar och dybel ingår inte i leveransomfattningen.

Drift:

Efter att ha lossat fästningen med säkerhets-spännarmen kan skruvstället lätt föras till önskad arbetsposition utan kraftansträngning.

Observera: Lossa aldrig fästning under last! En gastrycksfjäder – avpassad till respektive skruvstädsvikt – gör skruvstället praktiskt taget viktlost. Skruvstället låses sen i optimal arbetsställning.

Hänvisning: Säkerhetsspännarmen är inte kraftbunden i grundläge. Tryck därför armen i riktning mot apparaten för manövrering.

Backbredd/mm*	ca vikt/kg	Tillsats belastning/kg	Art.-Nr.
120	21	4 - 10	117120
140	21	10 - 16	117140
160/180	21	16 - 19	117160

* Uppgifterna hänför sig till HEUER-Skruvstycken. Passar även till andra fabrikat. Vid beställning ange fabrikat och storlek. Hänsyn måste tas till andra belastningar.



Monteringsinstruktion HEUER Fällift + Klapp

Skruvstället kan fällas ner under arbetsbänken när det inte används, och därmed står hela arbetsytan till förfogande för andra arbeten. Dessutom kan skruvstället hos HEUER Fällift i arbetsställning ställas om ca 175 mm i höjd och vridas 360°.

Montering:

Tryck HEUER Fällift eller Klapp under arbetsbänken och mot anläggningsytan. För att bringa apparatens stopplatta i samma plan som arbetsbänkens övre kant lägg eventuellt underlagsskivor eller dylikt. Fäst om möjligt i den här ställningen med tre genomgående klämskruvar M12 och muttrar. Montera därefter skruvstället.

Drift:

a) Höjdställning (endast med HEUER Fällift): Skruvstället kan bara justeras i höjd och vridas när skruven med räfflat huvud (vänster) är fastskruvad och fästningen lossas med säkerhetsspännarmen.

Observera: Lossa inte fästning under last! Säkerhetsspännarmen är inte kraftbunden i grundläge. Tryck därför armen i riktning mot apparaten för manövrering. Efter att fästningen lossats med säkerhetsspännarmen kan skruvstället lätt föras till önskad arbetsposition utan kraftansträngning. En gastrycksfjäder som är anpassad till respektive skruvstöd gör skruvstället praktiskt taget viktlöst. Skruvstället kan sen lösas i optimal arbetsposition.

b1)

Fälla ned HEUER Fällift:

Före nedfällningen måste skruvstället föras till den nedersta positionen och ställas rätvinkligt mot arbetsbänken. Lås med säkerhetsspännarmen (höger) i denna position och vrid ur skruven med räfflat huvud (vänster) till stop-

pet. Endast i denna position kan skruvstället fällas ner under arbetsbänken. Även när säkerhetsspännarmen inte är spänd eller inte tillräckligt spänd är höjdställningen låst genom det integrerade säkerhetssystemet.



Video: Produktanimation
Klapp-Lift

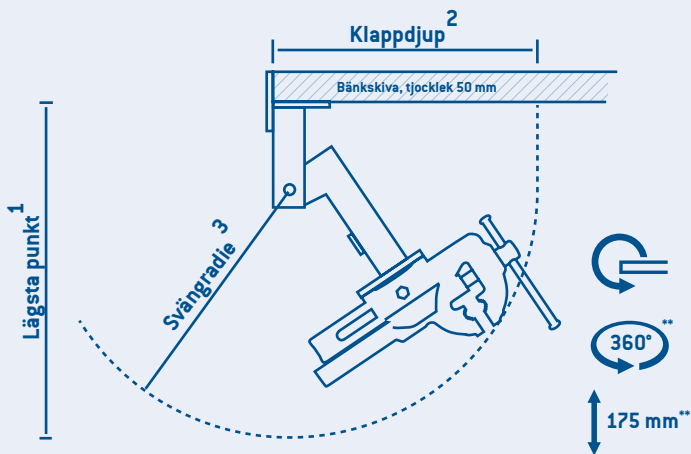
Skruvstället kan anpassas till användarens storlek, till arbetsstycket som bearbetas och till aktuell aktivitet genom möjligheten till höjdställning och vridning hos HEUER fällift så att man kan arbeta bekvämt.

b2) Fälla ned HEUER Klapp:

Dra ut den räfflade skruven till stoppet och fäll sedan ned apparaten. Arreteringen görs i omvänd ordning.

Adapterplatta för 40 mm bänkskiva (art.nr 702727) finns på www.schraubstockshop.de





HEUER Fällift + HEUER Klapp:

Backbredd/mm*	Lägstapunkt/mm¹	Klappdjup/mm²	Svängradie/mm³	Tillsats belastning/kg	Art.-Nr. Fällift	Art.-Nr. Klapp
120	590	460	430	4-10	106120	105120
140	630	495	470	10-16	106140	105140

¹ från underkant verktygsbänk

² från framkant verktygsbänk

³ runt vridpunkten (se kurva)

** endast HEUER Fällift

* Uppgifterna hänför sig till HEUER-Skruvstycken. Passar även till andra fabriker. Vid beställning ange fabrikat och storlek. Hänsyn måste tas till andra belastningar.



Video: Ombyggnadssets för ombyggnad från HEUER Klapp till HEUER Klapp-Lift



Morsa da banco e dispositivo di rotazione HEUER

Istruzione di montaggio e di manutenzione

Il nostro sistema di morsa da banco parallela HEUER di ferro battuto è un prodotto di qualità. Con montaggio e manutenzione corretta sarà utilizzabile per decenni.

1. Montaggio

a) Installare la morsa sul banco di lavoro in modo che la superficie di serraggio della ganasce posteriore fissa sporga verticalmente oltre il bordo anteriore del banco di lavoro. Solo così è possibile sfruttare a pieno il vantaggio della grande profondità di serraggio laterale durante il serraggio in verticale di pezzi lunghi davanti al banco di lavoro.

b) Per fissare la morsa da banco bisogna utilizzare possibilmente delle vite continue con madre vite. I buchi delle vite devono essere segnati con accuratezza e sono da trapanare 2 mm più larghe del diametro delle vite. Le vite quando vengono infilate tra la morsa ed il banco da lavoro non devono essere forzate oppure storte in nessun caso.

c) Nel momento del montaggio della morsa da banco le due superfici di fissaggio devono essere strette una a l'altra. Prima di infilare e stringere le madre vite bisogna badare accuratamente che la morsa non traballi, ma che stia fissa sul banco da lavoro. Le 4 vite di fissaggio devono essere avvitate fortemente a croce soprattutto se la morsa si trova su di una base non molto dura (p.es. legno). Se la morsa da banco viene fissata in modo sbagliato oppure storta a causa di un posizionamento non fisso sulla base oppure perché le vite di fissaggio non sono state avvitate in modo uguale, allora funziona solo con forza e a scatti e le guide vengono caricate solo da una parte.

2. Manutenzione

a) Prima della messa in funzione bisogna pulire eventualmente le superfici di fissaggio da residui di colore che a volte sono inevitabili e bisogna lubrificarle nuovamente un poco con dell'olio di macchina non troppo denso. La depurazione e lubrificazione delle guide di fissaggio deve essere ripetuta secondo le esigenze. Del resto le guide di fissaggio sono piuttosto protette da insudiciamento grazie alla loro posizione laterale.

b) Malgrado la buona copertura del mandrino si consiglia di pulire e lubrificare di nuovo la filettatura del mandrino e la madre vite del mandrino. Per fare questo viene tolta prima la vite per fissare di nuovo la guida che nello stesso tempo limita anche l'ampiezza di fissaggio. Dopo aver svitato il mandrino dalla madre vite del mandrino si può togliere la parte mobile anteriore. La filettatura del mandrino e della madre vite del mandrino vengono pulite e lubrificate nuovamente. In quest'occasione possono essere pulite anche le superfici di fissaggio interne della morsa da banco fissa. Inoltre è consigliabile tenendo la parte anteriore rispettivamente in modo verticale di fare gocciolare alla testa del mandrino e al anello di pressione delle singole gocce di olio nel cuscinetto del mandrino. Il montaggio avviene in ordine viceversa.

3. Sostituzione del mandrino (vedi l'immagine su pagina 63)

rispettivamente del pacco di balestra presso la morsa Heuer. Innanzitutto, l'anello di spinta

deve essere compresso contro la molla di compressione verso il traforo della ganaschia frontale. A ciò viene tirato un cantonale o un altro oggetto adatto tra la lamiera di copertura e l'anello di spinta. Ora la morsa deve essere chiusa fino al punto che l'anello di spinta scompaia nella ganaschia frontale e l'anello elastico di arresto sia scoperto. L'anello elastico può ora essere rimosso dalla scanalatura con l'aiuto d'un oggetto appuntito e spinto oltre il mandrino. In seguito a ciò possono essere rimossi il mandrino, la molla di compressione, l'anello di spinta, l'anello elastico di arresto ed il disco di pressione dalla ganaschia frontale. In seguito fare attenzione durante il montaggio d'ingrassare sufficientemente il traforo della ganaschia frontale e il mandrino.

4. Aggiustamento della guida

La guida è stata regolata da noi minuziosamente e di solito per molto tempo non ha bisogno di un aggiustaggio. Se ciò dovesse diventare necessario bisogna svitare un poco prima le 4 vite di fissaggio, affinché le guanciali di guida possano cedere. Subito dopo avviene l'aggiustaggio alla madre vite della vite di regolazione a seconda del bisogno. In nessun caso la guida deve essere fissata così forte da fare muovere la morsa a strappi. Dopo aver terminato l'aggiustaggio bisogna riavvitare le 4 vite di fissaggio come indicato in punto 1c.

5. Aprire la morsa di banco a strappi

Se la morsa quando viene aperta si muove a strappi allora questo non è in nessun caso un errore, ma solo un segnale di avvertenza che la guida va troppo forte. I motivi possono essere i seguenti:

- a) La morsa di banco è stata fissata sbagliata, per aiuto vedi punto 1c).
- b) La guida è troppo sporca oppure senz'olio, per aiuto vedi punto 2a).

- c) La guida è stata fissata troppo forte, per aiuto vedi punto 4.

6. Lavori di saldatura

La superficie di fissaggio delle ganasche è incrudita in superficie in modo accurato. Durante i lavori di saldatura o di brasatura a pezzi di lavoro fissati della morsa da banco bisogna badare a non calcinare con le fiamme del cannello per saldatura le superfici di fissaggio. Eventualmente bisogna coprire queste con materiali a prova di fuoco e resistenti al calore.

7. Morse da banco con dispositivo girevole

Il montaggio della morsa da banco sul piatto rotante avviene come descritto sotto il punto 1c). Durante il fissaggio del piatto rotante sul banco da lavoro non c'è il rischio di un fissaggio sbagliato, perché il piatto rotante ha una base da fissare a tre punti. Il dispositivo rotante stesso non ha bisogno di manutenzione. Durante lavori che comportano spesso il far girare della morsa, per il fissaggio basta avvitare la vite di arresto del mandrino, mentre altrimenti dovrebbe essere avvitata anche la vite a testa concava esagonale con una chiave esagonale tradizionale.

Max. forza di serraggio ammessa (manualmente)

Morsa HEUER	KN
100	15 – 17,5
120	25 – 30
140	30 – 35
160/180	35 – 40



Video: Istruzioni per il montaggio e la manutenzione della morsa HEUER



Istruzioni per il montaggio e la manutenzione della morsa HEUER Compact

1. Montaggio

a) La morsa va posta sul banco da lavoro in modo che la superficie di serraggio della ganaschia fissa posteriore sia saldamente fissata in posizione verticale allo spigolo anteriore del banco da lavoro. Solo in questo modo si può sfruttare completamente il vantaggio di una maggiore capacità di serraggio laterale per i pezzi più lunghi posti in verticale sul banco da lavoro.

b) Per il fissaggio della morsa HEUER Compact sul banco di lavoro si possono utilizzare, a seconda delle esigenze, viti continue del diametro di 6 mm nonché i dadi con le rispettive rondelle.

c) I fori delle viti sono segnalati con cura e la loro grandezza è di circa 2 mm maggiore rispetto al diametro delle viti da forare.

2. Manutenzione

a) Al momento della consegna l'asta di manovra e l'asta filettata sono già lubrificate. A seconda delle esigenze è possibile pulire e ingrassare leggermente entrambe gli elementi con l'ausilio di un lubrificante per macchine che non sia troppo viscoso.

b) Si consiglia di pulire e ingrassare di nuovo i filetti del mandrino a intervalli annuali regolari. Inoltre, se si tiene la parte anteriore in posizione verticale, dovrebbero scorrere nel cuscinetto per mandrini delle gocce di lubrificante presenti sulla testa del mandrino e nell'anello di spinta.

c) In caso di forte deposito di sporizia è opportuno pulire la Quicklaunch. Per farlo è necessario togliere il coperchio fissato all'asta di regolazione e

soffiare aria compressa attraverso la scanalatura con scala graduata. Tale operazione va eseguita tenendo la Compact di volta in volta in posizione chiusa o completamente aperta.

ATTENZIONE: si prega di osservare determinate precauzioni. In particolare è consigliabile indossare gli occhiali e la mascherina.

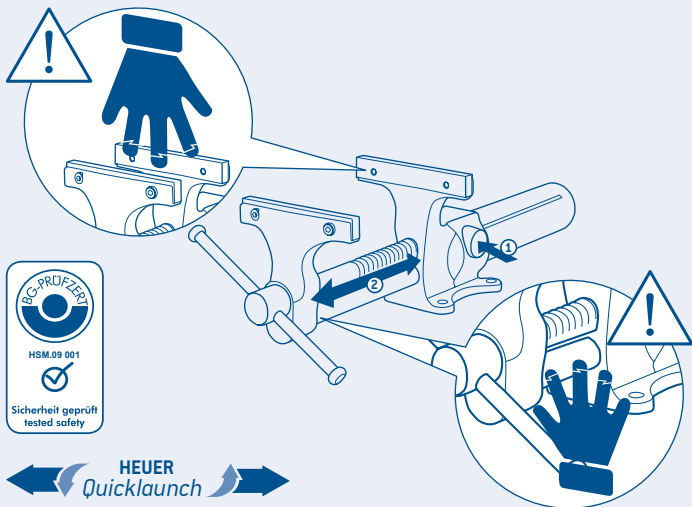
3. Utilizzo della morsa HEUER Compact

Premendo il dado di regolazione laterale, la filettatura viene spostata dal mandrino e la ganaschia anteriore può essere aperta e chiusa liberamente. Non appena si rilascia il dado di regolazione, la filettatura scatta di nuovo in posizione. Se non si innesta immediatamente, ciò avviene automaticamente ruotando leggermente il mandrino. La morsa può quindi essere aperta e richiusa come di consueto ruotando il mandrino.

Avvertenza: per motivi di sicurezza il meccanismo di regolazione non funziona sotto carico.

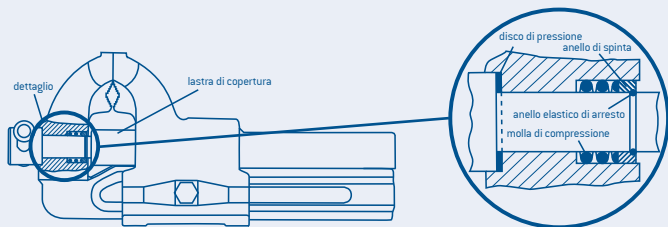
Attenzione! Forze di bloccaggio superiori ai 10 kN (Kilonewton) possono portare alla deformazione del braccio e del mandrino.

In caso di dubbi sull'utilizzo o domande sul prodotto si prega di cliccare su www.heuer.de.



it

Sostituzione del mandrino presso la morsa Heuer (vedi pagina 60, punto 3)



Montaggio e manuale d'istruzioni Lift HEUER

La morsa di banco Lift HEUER grazie alla regolazione verso su e al fatto che sia girevole ha la possibilità di essere adattata all'altezza del utente, alla grandezza del pezzo in lavorazione ed alla rispettiva attività affinché si possa lavorare comodamente.

Montaggio:

Mettere il Lift HEUER con piastra di base sul banco da lavoro e premerlo contro la faccia di riferimento. In caso di banco da lavoro scosceso metterlo sotto la piastra di base fino alla posatura esatta e fissarla in questa posizione con tre vite M12 (la migliore cosa sarebbero delle vite continue con madrevite).

Maneggio:

Dopo aver allentato il bloccaggio con il morsetto di sicurezza la morsa di banco si può portare facilmente nella posizione di lavoro desiderata. Una molla di compressione a gas adattata rispettivamente al peso della morsa di banco fa sì che la morsa di banco sia praticamente senza peso.

Attenzione: Non allentare il bloccaggio sotto peso! In una posizione da lavoro ottimale la morsa di banco viene poi bloccata con il morsetto di sicurezza.

Indicazione: Il morsetto di sicurezza in posizione di riposo non è chiuso a forza. Per l'attivazione bisogna quindi premere la leva in direzione dell'apparecchio.



Larghezza ganaschia in mm*

Carico ammesso/kg

Art.-Nr.

100	4 - 10	104200
120	4 - 10	104220
140	10 - 16	104240
160/180	16 - 29	104260

* L'indicazione si riferisce a morse HEUER.

Adatti anche per prodotti della concorrenza; attenzione al rispettivo carico ammesso. In caso di ordinazione, specificare sempre il marchio del prodotto e la grandezza.



Montaggio e manuale d'istruzioni Stand-Lift HEUER

La morsa di banco Stand-Lift della HEUER grazie alla regolazione verso su e al fatto che sia girevole ha la possibilità di essere adattata all'altezza del utente, alla grandezza del pezzo in lavorazione ed alla rispettiva attività affinché si possa lavorare comodamente.

Inoltre offre la possibilità di una lavorazione completa intorno al pezzo da lavorare perché può essere installato liberamente nel locale e non ha bisogno di un banco da lavoro.

Montaggio:

Scegliere una posizione con sufficiente posto. Mettere sopra la piastra di fondo del Stand-Lift HEUER. Marcare i buchi da trapanare. Togliere il Stand-Lift HEUER e trapanare i buchi per i quattro bulloni di fondazione (M12, non fanno parte del pacco fornito). Mettere i rispettivi tasselli, portare in posizione il Stand-Lift HEUER e fissarlo con i bulloni di fondazione. Dopo montare la morsa da banco.

Indicazione: Le vite ed i tasselli non fanno parte del pacco fornito.

Maneggio:

Dopo aver allentato il bloccaggio con il morsetto di sicurezza la morsa di banco si può portare facilmente nella posizione di lavoro desiderata.

Attenzione: Non allentare il bloccaggio sotto peso! Una molla di compressione a gas adattata rispettivamente al peso della morsa di banco fa sì che la morsa di banco sia praticamente senza peso. In una posizione da lavoro ottimale la morsa di banco viene poi bloccata.

Indicazione: Il morsetto di sicurezza in posizione di riposo non è chiuso a forza. Per l'attivazione bisogna quindi premere la leva in direzione dell'apparecchio.

Larghezza ganascia in mm*

Peso ca. /kg

Carico ammesso/kg

Art.-Nr.

120	21	4 - 10	117120
140	21	10 - 16	117140
160/180	21	16 - 19	117160

* L'indicazione si riferisce a morsa HEUER.

Adatti anche per prodotti della concorrenza; attenzione al rispettivo carico ammesso. In caso di ordinazione, specificare sempre il marchio del prodotto e la grandezza.



it

Istruzioni per il montaggio della morsa a vite ribaltabile HEUER

La morsa di banco può essere messa sotto il banco in caso di non utilizzo e quindi l'intero banco è a disposizione per altri lavori. Inoltre, nella morsa a vite ribaltabile HEUER, la morsa in posizione di lavoro è regolabile in altezza per circa 175 mm e orientabile per 360°.

Montaggio:

Spingere la morsa a vite ribaltabile HEUER sotto il banco di lavoro e contro il piano di appoggio. Per ottenere una chiusura allineata della piastra dell'apparecchio con lo spigolo superiore del banco di lavoro, montare, se necessario, delle rosette o simili. In questa posizione fissarla possibilmente con tre vite di contrattura continue M12 e con madrevite.

Maneggio:

a) Regolazione in altezza (solo per la morsa a vite ribaltabile HEUER):

La morsa di banco può essere solo regolata in altezza e essere girata se la vite a testa zigrinata (sinistra) sono fissate bene e il bloccaggio con il morsetto di sicurezza viene allentato.

Attenzione: Non allentare il bloccaggio sotto peso! Il morsetto di sicurezza in posizione di riposo non è chiuso a forza. Per l'attivazione bisogna quindi premere la leva in direzione dell'apparecchio. Dopo aver allentato il bloccaggio con il morsetto di sicurezza la morsa di banco si può portare facilmente nella posizione di lavoro desiderata. Una molla di compressione a gas adattata rispettivamente al peso della morsa di banco fa sì che la morsa di banco sia praticamente senza peso. In una posizione da lavoro ottimale la morsa di banco può poi essere bloccata.

b1) Per ribaltare la morsa a vite HEUER:

Prima di ribaltarla la morsa di banco deve essere rimessa nella posizione più bassa e in modo retto al banco da lavoro. In questa posizione

bloccarla con il morsetto di sicurezza (destra) e svitare la vite a testa zigrinata (sinistra) fino al punto d'arresto. Solo in questa posizione la morsa di banco può essere ribaltata sotto il banco da lavoro. Anche se il morsetto di sicurezza non è tirato oppure non abbastanza tirato la regolazione verso su è bloccata attraverso il sistema di sicurezza integrato.



Video: Animazione prodotto sollevatore ribaltabile Klapp-Lift

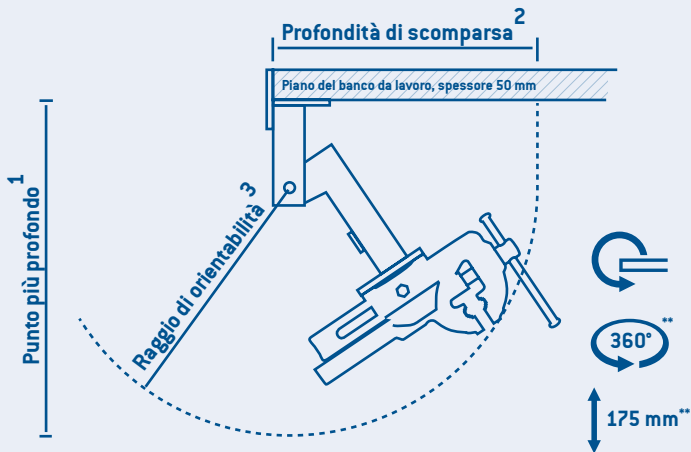
La morsa di banco Klapp-Lift HEUER grazie alla regolazione verso su e al fatto che sia girevole ha la possibilità di essere adattata all'altezza del utente, alla grandezza del pezzo in lavorazione ed alla rispettiva attività affinché si possa lavorare comodamente.

b2) Come ribaltare la morsa a vite ribaltabile HEUER:

svitare completamente la vite a testa zigrinata, poi ribaltare l'utensile. Per fermare la morsa, seguire la successione inversa.

Piastra adattatrice per piano del banco da lavoro da 40 mm (n. art. 702727) disponibile su www.schraubstockshop.de





HEUER Klapp-Lift + HEUER Klapp:

Larghezza ganasce/mm*	Punto più profondo/mm ¹	Profondità di scomparsa/mm ²	Raggio di orientabilità/mm ³	Carico ammesso/kg	Art.-Nr. Klapp-Lift	Art.-Nr. Klapp
120	590	460	430	4-10	106120	105120
140	630	495	470	10-16	106140	105140

¹ dallo spigolo inferiore del piano di lavoro

² dallo spigolo anteriore del piano di lavoro

³ attorno al punto di rotazione (se curva)

** solo per la morsa a vite ribaltabile HEUER

* L'indicazione si riferisce a morse HEUER.

Adatti anche per prodotti della concorrenza; attenzione al rispettivo carico ammesso. In caso di ordinazione, specificare sempre il marchio del prodotto e la grandezza.



Video: Kit di adattamento per passare da HEUER Klapp a HEUER Klapp-Lift



HEUER skruestik og drejemekanisme

Montage og vedligeholdelsesvejledning

Vores stålsmedede parallelskruestik system HEUER er et kvalitetsprodukt. Ved korrekt montage og vedligeholdelse vil det have en levetid på årtier.

1. Montage

a) Skruestikken skal sættes på arbejdsbænken således, at spændefladen på den faste, bagerste kæbe rager lodret ud over arbejdsbænkens forreste kant. Kun således kan man fuldt ud udnytte fordelene ved den store dybdespænding i siden ved spænding af lange arbejdsemner lodret foran arbejdsbænken.

b) Til fastgørelse af skruestikken skal videst muligt bruges gennemgående skruer med møtrik. Skruerhullerne tegnes grundigt og bores ca. 2 mm større end skruediameteren. Når skrueerne stikkes igennem skruestikken og arbejdsbænken må de under ingen omstændigheder presses igennem eller klemmes imod hjørnerne.

c) Ved montagestart skal skruestikkens to spændeflader være fast sammendrejete. Før anbringelse og tilspænding af møtrikkerne skal man være meget opmærksom på at skruestikken ikke vakler, men at den står fast på arbejdsbænken. De 4 fastgørelsesskruer skal tilspændes ligeligt over kryds, især hvis skruestikken står på et blødere underlag (f.eks. træ). Hvis skruestikken ikke bliver stillet fast på underlaget eller hvis fastgørelsesskruerne strammes uensartet og skruestikken derved bliver sat i spænd eller klemt i hjørnerne, går den tungt og i ryk, og føringerne bliver kun belastet ensidet.

2. Vedligeholdelse

a) For ibrugtagning skal føringsfladerne i givet fald renses for resterende farverester, som ikke

altid kan undgås og skal samtidig smøres let med en ikke for tyktflydende maskinolie. Rengøring og smøring med olie af førings Skinnerne gentages alt efter behov. Førings Skinnerne er gennem deres sideleje godt beskyttet mod smuds og beskadigelse.

b) På trods af den godt overdækkede spindel anbefales det at spindelgevind og spindelmøtrik renses og indfedtes ca. hvert andet år. Til dette formål fjernes først skruen til justering af føringen, som samtidig også begrænser spændvidden. Når spindlen er drejet ud af spindelmøtrikken, kan den bevægelige forreste del trækkes ud. Spindlens skruegange og skruemøtrik renses og indfedtes. Ved denne lejlighed kan også de indre føringsflader af skruestikkens faste del renses. Desuden anbefales det at give spindelhovedet og trykringen nogle dråber olie og lade disse flyde ind i spindelageret ved at holde den forreste del lodret. Sammenbygningen foregår i omvendt rækkefølge.

3. Udskiftning af spindel (se fig. s. 71)

hvh. af fjederpakken på HEUER skruestikken. Først skal trykringen trykkes mod trykfjederen ind i boringen i den forreste kæbe. Til dette spændes et vinkeljern eller en anden egnet genstand mellem afdækningblikket og trykringen. Nu skrues skruestikken så meget sammen, at trykringen forsvinder i den forreste kæbe, og låseringen ligger fri. Låseringen kan nu fjernes fra noten ved hjælp af en spids genstand og skubbes over spindlen. Efterfølgende kan spin-

del, trykfjeder, trykkring, låsering og trykskive fjernes fra den forreste kæbe. Ved den efterfølgende samling skal man være opmærksom på, at boringen i den forreste kæbe og spindel er smurt tilstrækkeligt.

4. Justering af føringen

Føringen er fra vores side indstillet omhyggeligt og skulle normalt ikke have brug for en justering i lang tid. Skulle dette dog blive nødvendigt løses først de 4 fastgørelsesskruer, således føringslasker giver efter. Derefter følger justering af indstillingskruens møtrik efter behov. Det er nok at dreje en lille smule på møtrikken. Under ingen omstændigheder må føringen justeres så stramt, at skruestikken ved åbning bevæger sig i ryk. Ved endt justering tilspændes de 4 fastgørelsesskruer igen som under punkt 1c).

5. Rykvis åbning af skruestikken.

Hvis skruestikken ved åbning bevæger sig i ryk, er dette ingen fejl, men kun et advarselstegn for at føringen går for tungt. Årsagerne kan være følgende:

- Skruestikken blev sat i spænd ved montering, afhjælpning se under punkt 1c).
- Føringen er meget beskidt eller har ingen olie, afhjælpning se under punkt 2a).
- Føringen er indstillet for stramt, afhjælpning se under punkt 4.

6. Svejsarbejder

Kæbernes spændeflader er omhyggeligt overfladehærdet. Ved svejsning og lodning af emner som er fastspændt i skruestikken er det meget vigtigt at svejsebrænderens flamme ikke udgløder spændefladerne. I givet fald skal disse tildækkes med ildfaste hhv. varmfaste materialer.

7. Skruestikke med drejemekanisme

Montagen af skruestikken på drejeskiven foregår som beskrevet under punkt 1c). Ved fastgørelse af drejeskiven på arbejdsbænken er der ingen fare for at sætte den i spænd, da drejeskiven har et tre-punkts-underlag. Det er ikke nødvendigt at vedligeholde drejemekanismen i sig selv. Ved arbejder der kræver at skruestikken drejes ofte, er det tilstrækkeligt at stramme ved hjælp af spindellåseskruen, medens ellers også den overforliggende indvendige sekskantede skrue normalt ville skulle strammes med en almindelig unbrakonøgle.

Maksimalt tilladt spændekraft (per hånd)

HEUER skruestik	KN
100	15 – 17,5
120	25 – 30
140	30 – 35
160/180	35 – 40



Video: Montage- og servicevejledning HEUER skruestik



Montage- og servicevejledning

HEUER Compact skruestik

1. Montage

a) Skruestikket sættes fast på arbejdsbordet, således at spændefladen for den bagerste faste kæbe vertikalt helst er i plan med arbejdsbordets forkant. Kun derved kan fordelene ved at spænde lange emner lodret op foran arbejdsbordet udnyttes fuldt ud.

b) Til fastgørelse af HEUER Compact-skruestik på arbejdsbordet bør om muligt bruges gennemgående skruer med $\varnothing 6$ mm samt passende møtrikker med skiver.

c) Skruerhullerne skal afmærkes omhyggeligt, og skal bores ca. 2 mm større end skruediagrammet.

2. Service

a) Ved udlevering er styrestangen samt gevindspindel allerede smurt tilstrækkeligt. Rengøring og en let smøring kan alt efter behov gentages med en ikke for tyk maskinolie.

b) Det anbefales, ca. en gang om året at rense og oliere spindelens skruegang. Desuden bør skruestikket løftes og spindellejet og tryklejet forsynes med få dråber olie.

c) Ved kraftig forurening kan det være gavnligt at rense Quicklaunch. Dækslet på indstillingsrør trækkes af og trykluft blæses gennem skala-noten. Gentages ved henholdsvis lukket og helt åben position.

OBS! : Alle sikkerhedstiltag skal påses! Især skal der bruges beskyttelsesbriller og mundbeskyttelse!

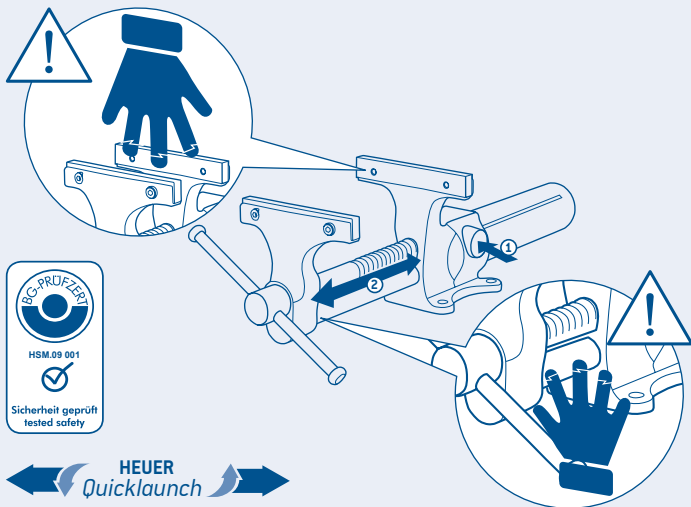
3. Håndtering af skruestikken HEUER Compact

Ved at trykke på justeringsmøtrikken på siden, bevæges gevindet ud af spindlen, og den forreste kæbe kan åbnes eller lukkes. Så snart justeringsmøtrikken slippes, falder gevindet i hak igen. Hvis det ikke umiddelbart falder i hak, sker det ved at dreje spindlen ganske let. Derefter kan skruestikken åbnes eller lukkes som sædvanligt ved at dreje spindlen.

BEMÆRK! : Indstillingsmekanismen fungerer af sikkerhedsgrunde ikke under belastning.

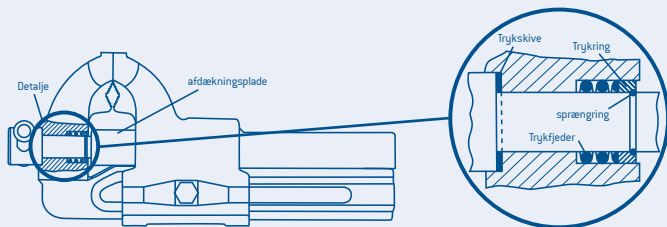
OBS! Spændkræfter på mere end 10kN (kilonevton) kan medføre deformering af knebel og spindel.

Har du spørgsmål til brugen eller til selve produktet, kan du finde yderligere informationer på vores hjemmeside www.heuer.de.



Udskiftning af spindel på Heuer skruestik

[se side 68, punkt 3]



da

HEUER Lift montage- og brugsvejledning

HEUER-Lift apparatet kan ved hjælp af skruestikens højdejusterings- og drejemulighed justeres iht. kropsstørrelser, det bearbejdende emne og den respektive drift, således der kan arbejdes bekvemt.

Montage:

HEUER-Lift med grundplade anbringes på arbejdsbænken og trykkes mod anlægsfladen. Ved ujævn arbejdsbænksflade lægges rigeligt med underlag under grundpladen og den fastgøres med tre M 12 skruer i denne stilling (gennemgående skruer med møtrik er de sikreste). Monter derefter skruestikken.

Betjening:

Efter løsning af fastspændingen med sikkerhedsspændestangen kan skruestikken uden kraftanvendelse let bringes i den ønskede arbejdsposition. Med en gasfjeder, som er afstemt efter den respektive skruestiks vægt, føles skruestikken praktisk talt vægtløs.

NB: Fastspændingen må ikke løsnes med belastning! I optimal arbejdsstilling bliver skruestikken arreteret med sikkerhedsspændestangen.

Bemærkning: Sikkerhedsspændestangen er ikke overbevisende i hvileposition. Til igangsættelse skal håndtaget trykkes ind imod apparatet.



Kæbe bredde/mm*

Tilladt belastning/kg

Art.-Nr.

100	4 - 10	104200
120	4 - 10	104220
140	10 - 16	104240
160/180	16 - 29	104260

* Det anførte henviser til HEUER-skruestikke.

Også egnet til fremmede fabrikater, dog bemærk den tilladte belastning. Ved bestilling angiv da venligst fabrikat og størrelse



HEUER Stand-Lift montage- og brugsvejledning

HEUER-Stand-Lift kan ved hjælp af skruestikens højdejusterings- og drejemulighed justeres iht. kropsstørrelser, det bearbejdende emne og den respektive drift, således der kan arbejdes bekvemt. Herudover er det muligt at arbejde rundt omkring hele emnet, da HEUER Stand-Liften kan installeres frit i rummet og ikke kræver en arbejdsbænk.

Montering:

Vælg en position med tilstrækkelig plads. Anbring HEUER-Stand-Lift bundpladen. Markér borehuller. Sæt HEUER-Stand-Lift til siden og bor huller til de fire fundamentalskrue (M12, ikke indeholdt i levering). Indsæt tilsvarende dyvel, sæt HEUER-Stand-Lift i position og fastgør fundamentalskrue. Derefter monteres skruestik.

Bemærkning: Skrue og dyvel er ikke indeholdt i leveringen.

Betjening:

Efter løsning af fastspændingen med sikkerhedsspændestangen kan skruestikken uden kraftanvendelse let bringes i den ønskede arbejdsposition.

NB: Fastspændingen må ikke løses med belastning! Med en gasfjeder, som er afstemt efter den respektive skruestiks vægt, føles skruestikken praktisk talt vægtløs. I optimal arbejdsstilling kan skruestikken arreteres.

Bemærkning: Sikkerhedsspændestangen er ikke overbevisende i hvileposition. Til igangsættelse skal håndtaget trykkes ind imod apparatet.

Kæbe bredde/mm*	ca. vægt/kg	Tilladt belastning/kg	Art.-Nr.
120	21	4 - 10	117120
140	21	10 - 16	117140
160/180	21	16 - 19	117160

* Det anførte henviser til HEUER-skruestikke.

Også egnet til fremmede fabrikater, dog bemærk den tilladte belastning. Ved bestilling angiv da venligst fabrikat og størrelse



Monteringsvejledning HEUER Klaplift + Klap

Skruestikken klappes ind under arbejdsbænken når den ikke er i brug, hvorved hele bordpladsen står til rådighed til andre arbejdsopgaver. HEUER Klaplift levers desuden med en skruestik, som kan indstilles i en arbejdsstilling i højden op til ca. 175 mm og drejes 360°.

Montage:

HEUER Klaplift eller Klap sættes fast under arbejdsbænken og trykkes op mod underlaget. For at få en god afslutning på enhedens stopplade mod arbejdsbænkens overkant, kan man eventuelt lægge underlæggsskiver eller lignende under. I denne stilling fastgøres den så vidt muligt med tre M 12 skruer (gennemgående skruer med møtrik er de sikreste). Montér derefter skruestikken.

Betjening:

a) Højdejustering (kun HEUER klaplift):
Skruestikken kan kun højdejusteres og drejes hvis rouletskruen (til venstre) er strammet og fastspændingen løsnes med sikkerhedsspændestangen.

NB: Fastspændingen må ikke løsnes med belastning! Sikkerhedsspændestangen er ikke overbevisende i hvileposition. Til igangsættelse skal håndtaget derfor trykkes i retning mod apparatet. Efter løsning af fastspændingen med sikkerhedsspændestangen kan skruestikken uden kraftanvendelse let bringes i den ønskede arbejdsposition. Med en gasfjeder, som er afstemt efter den respektive skruestiks vægt, føles skruestikken praktisk talt vægtløs. I optimal arbejdsstilling kan skruestikken arreteres.

b1) Sammenklapning af HEUER Klaplift:

Før nedklapning skal skruestikken sættes i nederste stilling og vinkelret ift. arbejdsbænken. I denne stilling arreteres med sikkerhedsspændestangen (til højre) og drej rouletteret skruer

(til venstre) ud indtil stoppepladen. Skruestikken kan kun klappes ind under arbejdsbænken i denne stilling. På grund af det integrerede sikkerhedssystem, vil højdejusteringen være blokeret hvis sikkerhedsspændestangen ikke er strammet eller ikke er tilstrækkeligt strammet.



Video: Produktanimation Klap-Lift

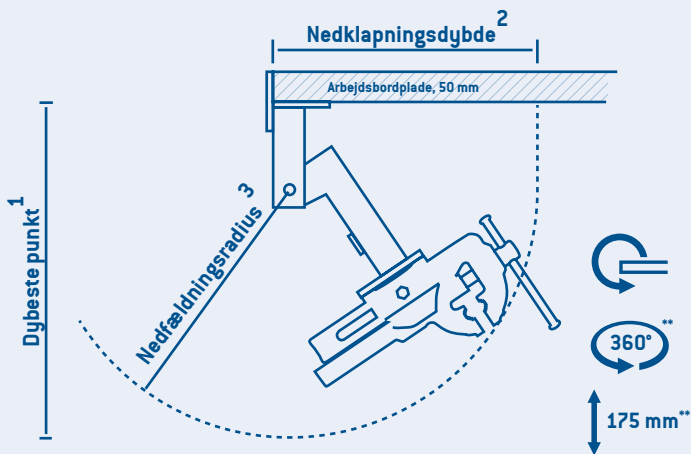
Ved hjælp af HEUER-Klap-Lifts højdejusterings- og drejemulighed, kan skruestikken justeres iht. kroppsstørrelser, det bearbejdende emne og den respektive drift, således at der kan arbejdes bekvemt.

b2) Sammenklapning af HEUER Klap:

Den ligerouletterede skruer skrues ud indtil anslag, og herefter klappes enheden sammen. Fastspænding sker i omvendt rækkefølge.

Adapterplade til 40 mm arbejdsbordplade (art.-nr. 702727) fås på www.schraubstockshop.de





HEUER Klapplift + HEUER Klap:

Kæbe bredde/mm*	Dybeste punkt/mm*	Nedklapningsdybde/mm ²	Nedfældningsradius/mm ³	Tilladt belastning/kg	Art.-Nr. Klapplift	Art.-Nr. Klapp
120	590	460	430	4-10	106120	105120
140	630	495	470	10-16	106140	105140

¹ Fra arbejdsbænkens underkant

² Fra arbejdsbænkens forkant

³ Drejepunkt (se grafik)

** kun HEUER Klapplift

* Det anførte henviser til HEUER-skruestikke.

Også egnet til fremmede fabrikater, dog bemærk den tilladte belastning. Ved bestilling angiv da venligst fabrikat og størrelse.



Video: Omstillings-sæt til ombygning af HEUER Klapp til HEUER Klapplift



da

HEUER ruuvipenkki ja -kääntölaite

Asennus- ja huolto-ohje

HEUERin terästaattu rinnakkaisruuvipenkkijärjestelmä on osoitus laadusta. Se toimii tehtäväänsä vuosikymmeniä oikein asennettuna ja huollettuna.

1. Asennus

a) Ruuvipenkki on asennettava työpöytään niin, että kiinteän takaleuan puristuspinna ulottuu pystysuorassa työpöydän etureunan yli. Näin työkappaleiden puristuksessa pystysuorassa työpöydän edessä voidaan käyttää täydellisesti hyväksi pitkän suuren sivuttaisen syväpuristusmahdollisuuden tuoma etu.

b) Ruuvipenkin kiinnityksessä on käytettävä, jos mahdollista, läpimeneviä ruuveja ja muttereita. Ruuvien reiät on merkittävä tarkasti ja ne on porattava n. 2 mm:ä ruuvien läpimittaa suuremmiksi. Ruuveja ei saa missään tapauksessa ahtaa tai käyristää, kun ne asetetaan ruuvipenkin ja työpöydän läpi.

c) Asennusta aloitettaessa ruuvipenkin molemmat kiinnityspinnat on käännettävä tiukasti yhteen. Ennen mutterien asettamista ja kiinnittämistä on kiinnitettävä erityisesti huomiota siihen, että ruuvipenkki ei heilu vaan pysyy tasaisesti työpöydällä. Neljä kiinnitysruuvia kiinnitetään ristiin tasaisesti, erityisesti jos ruuvipenkki on pehmeällä alustalla (esim. puu). Jos ruuvipenkki ei pysy tasaisesti alustallaan tai jos kiinnitysruuvien epätasainen kiristys pingottaa tai vääntää ruuvipenkkiä, se toimii vaivalloisesti ja nykien, ja ohjaimet rasittuvat yksipuolisesti.

2. Huolto

a) Ennen käyttöönottoa ohjauspinnat on puhdistettava tarvittaessa värijäämistä, joita ei

aina voi välttää, ja voideltava melko juoksevilla koneöljyllä uudelleen kevyesti. Ohjaimen työpinnat on puhdistettava ja öljyttävä jatkossa aina tarvittaessa. Ne on lisäksi suojattava hyvin sivuttaisasennon kautta lialta ja vaurioilta.

b) Huolimatta varren hyvästä suojauksesta on suositeltavaa puhdistaa ja rasvata varren kierteytys ja syöttöruuvien mutteri noin kahden vuoden välein. Tähän tarkoitukseen ruuvien voi irrottaa, jolloin jänneväliä rajoittavan ohjaimen saa asetettua takaisin. Kun varsi on käännetty ulos syöttöruuvien mutterista, liikkuvan etuosan voi vetää pois. Varren kierteytys ja syöttöruuvien mutteri puhdistetaan ja rasvataan uudestaan. Tässä yhteydessä myös ruuvipenkin kiinteän osan sisemmät ohjauspinnat voidaan puhdistaa. Eritoten suositellaan lisäämään muutama tippa öljyä karanpäähän ja laakerin kiristysrenkaaseen vastaavan etuosan pystysuorassa asennossa. Kokoaminen tapahtuu päinvastaisessa järjestyksessä.

3. Karan vaihto (katso kuva S. 79)

tai jousipaketin HEUER ruuvipenkeissä. Ensimmäinen painorengas painettava painejousta vasten etuleukareijässä. Tämän lisäksi jännitetään kulmarauta tai muu sopiva esine peitinpellin ja painorengkaan väliin. Kierrä sen jälkeen ruuvipenkkiä niin paljon kiinni, että painorengas katoaa etuleukaan ja välirengas on vapaana. Nyt välirengkaan voi terävällä esineellä poistaa urasta ja työntää karan päälle. Tämän jälkeen karan, painojousen, painorengkaan, väliren-

kaan ja painolevyn voi poistaa etuleuasta. Sen jälkeisessä kokoamisessa on otettava huomioon, että etuleukareikä ja kara rasvataan riittävästi.

4. Ohjaimen asettaminen takaisin

Olemme asettaneet ohjaimen huolellisesti paikalleen eikä sitä tarvitse normaalisti säätää pitkään aikaan. Jos säätäminen on kuitenkin tarpeen, irrota ensin neljä kiinnitysruuvia, jotta ohjausleuat antavat myöten. Säädä sitten tarvittaessa säätöruuvien mutteria. Pienikin mutterin kääntäminen riittää. Ohjainta ei saa missään tapauksessa asettaa niin kireälle, että ruuvipenkki liikkuisi avattaessa nykien. Kun säätö on valmis, ruuvaa neljä kiinnitysruuvia kohdan 1c) mukaisesti.

5. Ruuvipenkin nykivä avaaminen

Jos ruuvipenkki liikkuu avattaessa nykien, kyse ei ole virheestä vaan varoitusmerkistä, että ohjain käy liian raskaasti. Syy voi olla seuraavanlainen:

- Ruuvipenkki kiristyi asennettaessa, katso korjaus kohdasta 1c).
- Ohjain on hyvin likainen tai öljytön, katso korjaus kohdasta 2a).
- Ohjain on asetettu liian kireälle, katso korjaus kohdasta 4.

6. Hitsaus

Leukojen kiinnityspinnat on pintakarkaistu huolellisesti. Hitsattaessa tai juotettaessa jäykkiä työstökappaleita ruuvipenkissä on huomioitava erityisesti, että hitsauspolttimen liekki ei kuumenna kiinnityspintoja. Tarvittaessa pinnat on peitettävä tulenkestävällä tai sulamattomalla materiaalilla.

7. Ruuvipenkit, joissa kääntölaite

Ruuvipenkin asentaminen kääntöalustalle tapahtuu kohdassa 1c) kuvatulla tavalla. Kun kääntöalusta kiinnitetään työpöydälle, se ei voi jännittyä, koska kääntöalustassa on kolmipistealusta. Kääntölaite sinällään ei tarvitse huolta. Töissä, joissa ruuvipenkkiä on käännettävä usein, kiinnitykseksi riittää varren kiinnittävien ruuvien kiristäminen, kun taas muutoin myös vastapäiset kuusiokoloruuvit on kiristettävä kuusiolkkiavaimella.

Sallittu maks. puristusvoima (käsini)

HEUER ruuvipenkki	KN
100	15 – 17,5
120	25 – 30
140	30 – 35
160/180	35 – 40



Video: Asennus- ja huolto-ohje, HEUER ruuvipenkki



Asennus- ja huolto-ohje, HEUER Compact ruuvipenkki

1. Asennus

a) Ruuvipenkki asetetaan työpöytään mieluiten siten, että kiinteään takaleuan puristuspinta on psytysuunnassa tasan työpöydän etureunan kanssa. Vain näin sijoitettuna penkin suurta sivusuuntaista kitasyvyyttä voidaan hyödyntää kiinnitettäessä suuria työkappaleita pystysuorassa työpöydän eteen.

b) HEUER Compact -ruuvipenkki kiinnitetään työpöytään 6 mm:n läpimenevillä ruuveilla ja sopivilla alusrenkaalla varustetuilla muttereilla.

c) Ruuvipaikat on merkittävä huolellisesti ja po-rattava n. 2 mm ruuvin halkaisijaa suuremmiksi.

2. Huolto

a) Ohjauskisko ja kierrekara on öljytty valmiiksi tehtaalla. Molemmat osat voidaan puhdistaa ja öljytty kevyesti ohuella koneöljyllä tarpeen mukaan.

b) Karan kierteet on suositeltavaa puhdistaa ja öljytty noin vuoden välein. Lisäksi karan päähän ja kiristysrenkaaseen tulee tiputtaa muutama tippa öljyä etuosan ollessa pystyasennossa.

c) Jos Quicklaunch-osa likaantuu voimakkaasti, se kannattaa puhdistaa. Vedä säätöputkeen kiinnitetty kansi irti ja puhalla paineilmaa asteikko-kanavaan. Toista toimenpide Compactin ollessa suljetussa ja täysin avatussa asennossa.

**HUOM. Noudata kaikkia turvallisuusohjeita!
Käytä suojalaseja ja hengityssuojainta!**

3. HEUER Compact - ruuvipuristimen käsittely

Painamalla sivuttaissäätömutteria, lanka siirretään ulos karasta ja etukiinnitysleuka voidaan työntää vapaasti ylös ja alas.

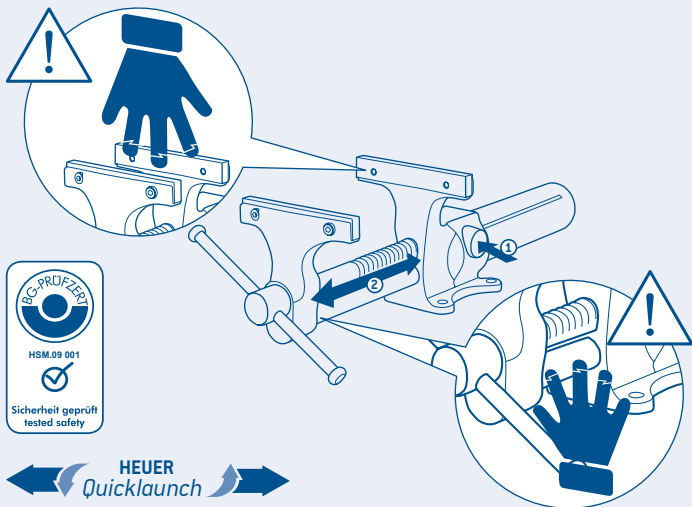
Heti kun säätömutteri vapautetaan, lanka napsahtaa takaisin paikalleen.

Jos se ei napsahda paikalleen heti, tämä tehdään automaattisesti kääntämällä hieman karaa. Ruuvipuristinta voidaan sitten siirtää ylös ja alas uudelleen tavalliseen tapaan kääntämällä karaa.

Ohje: säätömekanismi ei turvallisuussyistä toimi kuormitettuna.

Huom! Yli 10 kN (kilonewton) puristusvoima voi aiheuttaa vivun ja karan vääntymisen

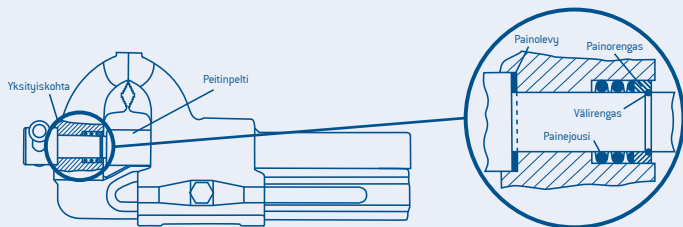
Lisätietoja tuotteesta ja sen käytöstä on osoitteessa www.heuer.de.



Karan vaihto Heuer ruuvipenkissä

[katso sivu 76, kohta 3]

fi



HEUER Lift laitteen asennus- ja käyttöohje

Ruuvipenkkiä voi säätää HEUER Lift-laitteella eri korkeuksiin ja asentoihin käyttäjälle, työtavalle kappaleelle ja kullekin tehtävällä sopivaksi, jotta työskentely on miellyttävää.

Asennus:

Aseta HEUER Lift-laitte pohjalevyineen työpöydälle ja paina sijoituspintaa vasten. Jos työpöytä-taso on epätasainen, aseta pohjalevy tarpeeksi tasaiselle alustalle ja kiinnitä siihen asentoon kolmella M 12 -ruuvilla (varmin kiinnitys läpimenevillä ruuveilla ja muttereilla). Asenna sitten ruuvipenkki.

Käyttö:

Kun kiinnitys on avattu varmuuskiinnitysvivulla, ruuvipenkki siirtyy helposti ilman voimankäyttöä haluttuun työasentoon. Kulloisenkin ruuvipenkin painoon mukautettu kaasujousi tekee ruuvipenkistä käytännössä painottoman.

Huom.: Älä avaa kiinnitystä kuorman alla! Parhaassa mahdollisessa työskentelyasennossa ruuvipenkin voi pysäyttää varmuuskiinnitysvivulla.

Dhje: armuuskiinnitysvipu ei ole voimasulkuinen lepoasennossa. Paina vipua tämän takia laitteen suuntaan käytön aikana.



Leukojen leveys/mm*	Sallittu kuormitus/kg	Tuotenro
100	4 - 10	104200
120	4 - 10	104220
140	10 - 16	104240
160/180	16 - 29	104260

* Annettu arvo HEUER-ruuvipenkkin mukainen. Soveltuu muidenkin valmistajien tuotteille; sallittu kuormitus on tällöin huomioitava. Valmisteen nimi ja koko tulee ehdottomasti mainita laitetta tilattaessa.



HEUER Stand-Lift laitteen asennus- ja käyttöohje

Ruuvipenkkiä voi säätää HEUER Stand-Lift-laitteen korkeus- ja kääntömahdollisuuksien ansiosta käyttäjälle, työstettävälle kappaleelle ja kulloisellekin tehtävälle sopivaksi, jolloin työskentely on miellyttävää. Lisäksi laite tarjoaa mahdollisuuden työstää kappaletta jokaiselta puolelta, koska laitteen voi asentaa vapaasti ilman työpöytää.

Asennus:

Valitse asennukselle tarpeeksi tilaa. Aseta HEUER Stand-Lift-laitteen jalusta. Merkitse porausreiät. Siirrä HEUER Stand-Lift syrjään ja poraa reiät neljälle perustusruuville (M12, eivät kuulu toimitussisältöön). Aseta vastaavat tapit, aseta HEUER Stand-Lift oikeaan asentoon ja kiinnitä perustusruuvit. Asenna lopuksi ruuvipenkki.

Ohje: Ruuvit ja tapit eivät kuulu toimitussisältöön.

Käyttö:

Kun kiinnitys on avattu varmuuskiinnitysvivulla, ruuvipenkki siirtyy helposti ilman voimankäyttöä haluttuun työasentoon.

Huom.: Älä avaa kiinnitystä kuorman alla! Kaasujousi, joka on mukautettu kulloisenkin ruuvipenkin painoon, tekee ruuvipenkistä käytännössä painottoman. Näin ruuvipenkki voidaan asettaa parhaaseen mahdolliseen työskentelyasentoon.

Ohje: Varmuuskiinnitysvipu ei ole voimasulkuihin lepoasennossa. Paina vipua tämän takia laitteen suuntaan käytön aikana.

Leukojen leveys/mm*
Likimääräinen paino/kg
Sallittu kuormitus/kg
Tuotenumro

120	21	4 - 10	117120
140	21	10 - 16	117140
160/180	21	16 - 19	117160

* Annettu arvo HEUER-ruuvipenkkin mukainen. Soveltuu muidenkin valmistajien tuotteille; sallittu kuormitus on tällöin huomioitava. Valmisteen nimi ja koko tulee ehdottomasti mainita laitetta tilattaessa.



fi

HEUER Klapp Liftin ja Klapp-laitteen asennusohje

Ruuvipenkin voi taittaa työpöydän alle, kun sitä ei käytetä. Näin koko työpöydän pinta on käytössä muihin tehtäviin. Ruuvipenkkiä voidaan säätää HEUER Klapp-Liftin kanssa työasennossa noin 175 mm korkeussuunnassa sekä kiertää 360°.

Asennus:

Käännä HEUER Klapp-Lift tai Klapp työpöydän alle ja laitteen pinta vasten. Jos työpöydän alapinta on epätasainen, pohjusta sopivaan alustaan ja laitteen vastelaatan reunaan saakka työpöydän yläreunan kanssa. Kiinnitä tässä asennossa kolmella läpimenevällä M12-kiinnityspultilla. Asenna lopuksi ruuvipenkki.

Käyttö:

a) Korkeusasetus (vain HEUER Klapp-Lift): Ruuvipenkin korkeutta ja suuntaa voi säätää vain, kun pyälletty ruuvi (vasemmalla) on kiristetty tiukaksi ja kiinnitys on avattu varmuuskiinnitysvivulla.

Huom.: Älä avaa kiinnitystä kuorman alla! Varmuskiinnitysvipu ei ole voimasulkuinen lepoasennossa. Paina sen tähden vipua laitetta kohti käytön aikana. Kun kiinnitys on avattu varmuuskiinnitysvivulla, ruuvipenkki siirtyy helposti ilman voimankäyttöä haluttuun työasentoon. Kaasujousi, joka on mukautettu kulloisenkin ruuvipenkin painoon, tekee ruuvipenkistä käytännössä painottoman. Näin ruuvipenkin voi asettaa parhaaseen mahdolliseen työskentelyasentoon.

b1) HEUER Klapp-Liftin alaslaskeminen:

Ennen ruuvipenkin laskemista alas se on asetettava ala-asentoon ja suoraan kulmaan työpöydän kanssa. Pysäytä se tähän asentoon varmuuskiinnitysvivulla (oikealla) ja vedä pyälletty ruuvi (vasemmalla) ulos pysäyttimeen asti. Ruuvipenkin voi laskea työpöydän alle

vain tässä asennossa. Myös jos varmuuskiinnitysvipua ei ole kiristetty ollenkaan tai tarpeeksi, sisäinen suojajärjestelmä lukittaa korkeussäädön.



Video: Tuotevideo Klapp-Lift

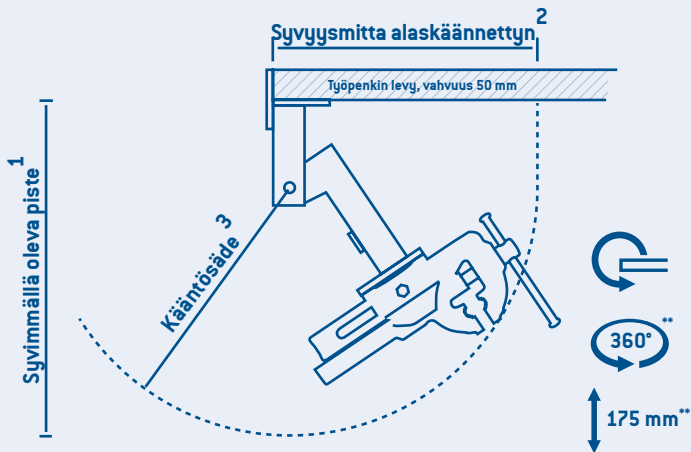
Ruuvipenkki voidaan sopeuttaa HEUER Klapp-Lift-laitteen korkeus- ja kääntömahdollisuuden ansiosta käyttäjälle, työstettävälle kappaleelle ja kulloisellekin tehtävälle sopivaksi, niin että työskentely sujuu miellyttävästi.

b2) HEUER Klappin alaslaskeminen:

Vedä pyälletty ruuvi ulos pysäyttimeen asti ja laske laite alas. Lukitseminen tapahtuu päinvastaisessa järjestyksessä.

Adapterilevy 40 mm työpöydän levyyn (tuotenro 702727) saatavilla osoitteesta www.schraubstockshop.de





HEUER Klapp-Lift + HEUER Klapp:

Leukojen leveys/mm*	Syvimmillä oleva piste/mm 1	Syvyysmitta alaskäännettyn/mm 2	Kääntösäde/mm 3	Sallittu kuormitus/kg	Tuotenumero Klapp-Lift	Tuotenumero Klapp
120	590	460	430	4-10	106120	105120
140	630	495	470	10-16	106140	105140

¹ työpöydän pöytälevyn alareunasta lukien

² työpöydän pöytälevyn etureunasta lukien

³ kääntöakselin keskiön ympäri (katso grafiikka)

** vain HEUER Klapp-Lift

* Annettu arvo HEUER-ruuvipenkien mukainen. Soveltuu muidenkin valmistajien tuotteille; sallittu kuormitus on tällöin huomioitava. Valmisteen nimi ja koko tulee ehdottomasti mainita laitetta tilattaessa.



Video: Lisävarustesarja HEUER Klapp -kääntölaitteen muuttamiseen HEUER Klapp-Lift -yhdistelmälaitteeksi



Руководство по монтажу тисков HEUER и поворотного устройства

Наши параллельные тиски HEUER из ковanej стали являются качественным продуктом.

При правильном монтаже и техническом обслуживании они будут служить вам на протяжении десятилетий.

1. Монтаж

а) Расположите тиски на верстаке таким образом, чтобы прижимная поверхность неподвижного заднего кулачка выступала по вертикали над передней кромкой столешницы верстака. Только тогда при зажимании длинных деталей в вертикальном положении перед верстаком можно будет полностью использовать преимуществa глубокого прижимания.

б) При креплении тисков по возможности необходимо использовать сквозные болты с гайками. Следует точно наметить и просверлить отверстия под болты размером примерно на 2 мм больше, чем диаметр болтов. При просовывании через тиски и верстак болты ни в коем случае не должны застревать или перекашиваться.

в) В начале монтажа обе зажимные поверхности тисков должны быть прочно соединены. Перед тем как наживлять и затягивать гайки, необходимо тщательно проверить, чтобы тиски не шатались, а плотно прилегли к верстаку. Равномерно, крест-накрест затянуть 4 крепежных болта, особенно в том случае, если тиски стоят на более мягком основании (например, из дерева). Если в результате неплотного прилегания к основанию или неравномерной затяжки крепежных болтов тиски фиксируются с перекосом, то они будут работать с трудом и рывками, а нагрузка на направляющие будет приходиться на одну сторону.

2. Техническое обслуживание

а) Перед вводом в эксплуатацию при необходимости следует очистить направляющие поверхности от остат-

ков краски, которых не всегда удается избежать, и заново смазать не слишком густым машинным маслом. Очистку и смазку направляющих следует повторять по мере необходимости. Вообще, направляющие хорошо защищены от загрязнений и повреждений за счет своего бокового расположения.

б) Несмотря на то, что ходовой винт находится внутри корпуса, рекомендуется примерно каждые 2 года очищать и заново смазывать консистентной смазкой витки резьбы и гайку ходового винта. С этой целью сначала удаляется винт для регулировки направляющей, который одновременно ограничивает и раствор губок. После выкручивания ходового винта из гайки можно извлечь подвижную переднюю часть. Очистить и заново смазать консистентной смазкой витки резьбы и гайку ходового винта. Этой возможностью можно воспользоваться и для того, чтобы очистить внутренние направляющие поверхности неподвижной части тисков. Кроме того, рекомендуется, удерживая переднюю часть в вертикальном положении, дать стечь нескольким каплям масла на головке ходового винта и упорном кольце в подшипник ходового винта. Сборка осуществляется в обратной последовательности.

3. Замена ходового винта (см. рис. на стр. 87)

и/или пружинного блока в тисках HEUER. Сначала необходимо прижать упорное кольцо к пружине сжатия в отверстии передней губки. Для этого между защитным щитком и упорным кольцом зажимается стальной уголок или другой похожий предмет. Теперь тиски закручиваются до тех пор, пока упорное кольцо не исчезнет в передней губке и не освободится пружинное кольцо, которое можно извлечь из паза с помощью острого пред-

мета и насадить на ходовой винт. Затем ходовой винт, пружину сжатия, упорное кольцо, пружинное кольцо и упорную шайбу можно извлечь из передней губки. При последующей сборке необходимо в достаточном объеме смазать отверстие передней губки и ходовой винт.

4. Подрегулировка направляющей

Мы тщательно отрегулировали направляющую, и обычно подрегулировка не требуется в течение длительного времени. Если такая необходимость возникла, сначала следует ослабить 4 крепежных болта, чтобы направляющие колодки могли поддаться. Затем с помощью гайки регулировочного винта осуществляется подрегулировка. Достаточно всего нескольких поворотов гайки. Ни в коем случае не натягивать направляющую слишком туго, так как в противном случае тиски при открывании будут двигаться рывками. После завершения подрегулировки снова затянуть 4 крепежных болта, как описано в пункте 1в.

Видеоинструкцию см. здесь

www.youtube.com/BHES8840

5. Прерывистое открывание тисков

Если при открывании тиски двигаются рывками, это ни в коем случае не является неисправностью, а лишь предупреждением о том, что ход направляющей затруднен. Возможные причины:

- Тиски были перекошены при монтаже, способ устранения см. в пункте 1в).
- Направляющая сильно загрязнена или не смазана маслом, способ устранения см. в пункте 2а).
- Направляющая натянута слишком туго, способ устранения см. в пункте 4.

6. Сварочные работы

Зажимные поверхности губок подвергнуты тщательной поверхностной закалке. При выполнении сварочных и паяльных работ на заготовках, зажатых в тисках, необходимо следить за тем, чтоб пламя сварочной горелки

не прокаливало зажимные поверхности. При необходимости закрыть их огнеупорными / жаропрочными материалами.

7. Тиски с поворотным приспособлением

Монтаж тисков на поворотной плите осуществляется в соответствии с описанием в пункте 1в). При креплении поворотной плиты на верстаке вероятность перекоса отсутствует, поскольку поворотная плита имеет трехточечную опору. Само поворотное приспособление не нуждается в техническом обслуживании. При выполнении работ, требующих частого вращения тисков, для фиксации достаточно затяжки с помощью стопорного винта, в то время как в остальных случаях с помощью обычного шестигранного ключа также необходимо затягивать противоположный винт с внутренним шестигранником. Для более низкого зажатия слегка поверните тиски или используйте наши защитные губки.

Максимально допустимое

усилие зажима (вручную)

Тиски HEUER
кН

100 15 – 17,5

120 25 – 30

140 30 – 35

160/180 35 – 40



Видео: Руководство по монтажу и техническому обслуживанию тисков HEUER



ru

Руководство по монтажу и техническому обслуживанию тисков HEUER Compact

1. Монтаж

а) Тиски необходимо установить на верстаке таким образом, чтобы зажимная поверхность неподвижной задней губки в идеале была расположена на одном уровне с передним краем верстака. Только так можно в полном объеме использовать возможность бокового низкого зажатия длинных заготовок в вертикальной плоскости перед верстаком.

б) Для крепления тисков HEUER Compact на верстаке по возможности следует использовать сквозные болты диаметром 6 мм, а также подходящие гайки с подкладными шайбами.

в) Следует точно наметить и просверлить отверстия под болты размером примерно на 2 мм больше, чем диаметр болтов.

2. Техническое обслуживание

а) При поставке направляющий шток и ходовой винт уже оптимально смазаны маслом. Очистку этих обоих элементов и их смазку небольшим количеством не слишком густого машинного масла можно повторять по мере необходимости.

б) Рекомендуется примерно раз в год очищать и заново смазывать маслом витки резьбы ходового винта. Кроме того, удерживая переднюю часть в вертикальном положении, следует дать стечь нескольким каплям масла на головке ходового винта и упорном кольце в подшипник ходового винта.

в) После сильного загрязнения целесообразно очистить систему Quicklaunch. Для этого необходимо снять крышку, расположенную на регулировочной трубе и

продуть через паз со шкалой сжатым воздухом. Данный процесс выполнять в закрытом и в открытом положении тисков Compact.

ВНИМАНИЕ: Соблюдать все меры предосторожности! В частности, надевать очки и маску для рта!

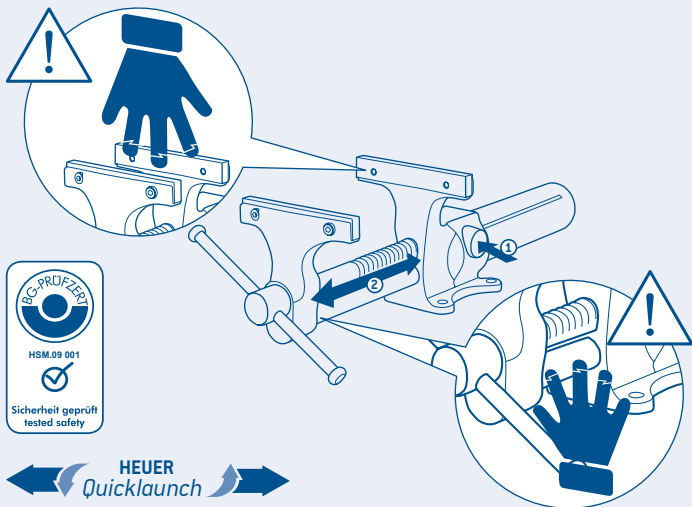
3. Использование компактных тисков HEUER Compact

При нажатии на боковую регулировочную гайку резьба отодвигается от шпинделя, и передняя зажимная губка может свободно открываться и закрываться. Как только регулировочная гайка будет отпущена, резьба встает на место. Если резьба не сразу встанет на место, это происходит автоматически при небольшом повороте шпинделя. После этого тиски можно открывать и закрывать как обычно, поворачивая шпиндель.

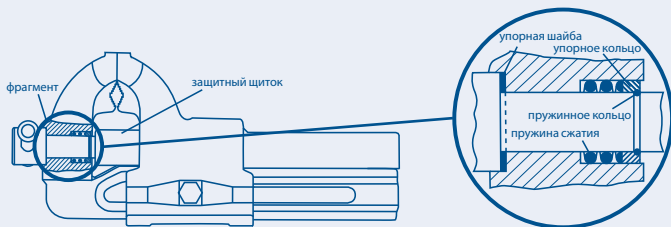
Примечание: из соображений безопасности механизм регулировки не работает под нагрузкой.

Внимание! Усилия зажима свыше 10 кН (килоньютонов) могут привести к деформации рукоятки и ходового винта.

Если у вас возникли вопросы по применению или по самому продукту, дальнейшую информацию можно найти на сайте www.heuer.de



Замена ходового винта в тисках Heuer (см. стр. 84, пункт 3)



Руководство по монтажу подъемника HEUER

Благодаря возможности регулировки по высоте и поворота, предоставляемой подъемными устройствами HEUER, тиски можно настроить в соответствии с ростом пользователя, обрабатываемой заготовкой и тем или иным видом деятельности, чтобы работать было удобно.

Монтаж:

Установить подъемник HEUER монтажной плитой на верстак и прижать к опорной поверхности. Если поверхность верстака неровная, использовать подкладные шайбы или т. п., чтобы добиться плотного прилегания монтажной плиты, и в таком положении закрепить тремя болтами M12 (самыми надежными являются сквозные болты с гайками). Затем установить тиски.

Применение:

После ослабления зажима посредством предохранительного зажимного рычага тиски легко устанавливаются в нужную рабочую позицию без особых усилий. Газонаполненный амортизатор, подобранный в соответствии с весом тех или иных тисков, делает их практически невесомыми.

Внимание: Не ослаблять зажим под нагрузкой! В оптимальном рабочем положении тиски фиксируются с помощью предохранительного зажимного рычага.

Примечание: Предохранительный зажимный рычаг в положении покоя не имеет силового замыкания. Поэтому для приведения в действие прижать рычаг в направлении устройства.

Ширина губок/мм*	Допустимая нагрузка в кг	Артикул
100	4 - 10	104200
120	4 - 10	104220
140	10 - 16	104240
160/180	16 - 29	104260

* Данные касаются тисков HEUER. Также подходят для изделий других изготовителей при соблюдении допустимой нагрузки. При заказе в обязательном порядке указывать изделие и размер.



Руководство по монтажу напольного подъемника HEUER

Благодаря возможности регулировки по высоте и поворота, предоставляемой напольным подъемником HEUER, тиски можно настроить в соответствии с ростом пользователя, обрабатываемой заготовкой и тем или иным видом деятельности, чтобы работать было удобно. Кроме того, с его помощью заготовку можно обрабатывать со всех сторон, поскольку он свободно устанавливается в помещении без верстака.

Монтаж:

Выбрать достаточно свободное место. Установить опорную плиту напольного подъемника HEUER. Наметить отверстия. Убрать напольный подъемник и просверлить отверстия для четырех фундаментных болтов (M12). Вставить соответствующие дюбели, установить напольный подъемник HEUER в нужное положение и зафиксировать фундаментными болтами. Затем установить тиски.

Примечание: Болты и дюбели не входят в объем поставки.

Применение:

После ослабления зажима посредством предохранительного зажимного рычага тиски легко устанавливаются в нужную рабочую позицию без особых усилий.

Внимание: Не ослаблять зажим под нагрузкой! Газонаполненный амортизатор, подобранный в соответствии с весом тех или иных тисков, делает их практически невесомыми. Тиски фиксируются в оптимальном рабочем положении.

Примечание: Предохранительный зажимный рычаг в положении покоя не имеет силового замыкания. Поэтому для приведения в действие прижать рычаг в направлении устройства.

Ширина губок/мм*
Прибл. вес/кг
Допустимая нагрузка в кг
Артикул

120	21	4 - 10	117120
140	21	10 - 16	117140
160/180	21	16 - 19	117160

* Данные касаются тисков HEUER. Также подходят для изделий других изготовителей при соблюдении допустимой нагрузки. При заказе в обязательном порядке указывать изделие и размер.



Руководство по монтажу подъемника HEUER с функцией откидывания и устройства для откидывания

Когда тиски не используются, их можно сложить под верстаком, освобождая таким образом всю рабочую поверхность для выполнения других работ. Кроме того, в рабочем положении тиски с подъемником HEUER с функцией откидывания могут регулироваться по высоте примерно на 175 мм и поворачиваться на 360°.

Монтаж:

Прижать подъемник HEUER с функцией откидывания или устройство для откидывания под верстаком к опорной поверхности. Чтобы упорная плита устройства была установлена заподлицо с верхним краем верстака, при необходимости использовать подкладные шайбы или т. п. В таком положении закрепить тремя (по возможности) сквозными крепежными болтами M12 и гайками. Затем установить тиски.

Применение:

а) Регулировка по высоте (только подъемник HEUER с функцией откидывания): Теперь тиски можно регулировать по высоте и поворачивать, если болт с накатанной головкой (слева) прочно затянут и зажим ослаблен с помощью предохранительного зажимного рычага.

Внимание: Не ослаблять зажим под нагрузкой! Предохранительный зажимный рычаг в положении покоя не имеет силового замыкания. Поэтому для приведения в действие прижать рычаг в направлении устройства. После ослабления зажима посредством предохранительного зажимного рычага тиски легко устанавливаются в нужную рабочую позицию без особых усилий. Газонаполненный амортизатор, подобранный в соответствии с весом тех или иных тисков, делает их практически невесомыми. Тиски можно зафиксировать в оптимальном рабочем положении.

б1) Откидывание, подъемник HEUER с функцией откидывания: Перед откидыванием тиски необходимо установить в самое нижнее положение и перпендикулярно верстаку. В таком положении зафиксировать с помощью

предохранительного зажимного рычага (справа) и до упора вывинтить болт с накатанной головкой (слева). Только в таком положении тиски можно откинуть и сложить под верстаком. В случае с незатянутым или недостаточно затянутым предохранительным зажимным рычагом интегрированная система безопасности также блокирует систему регулировки по высоте.



Видео: Анимация работы подъемника для тисков с функцией откидывания

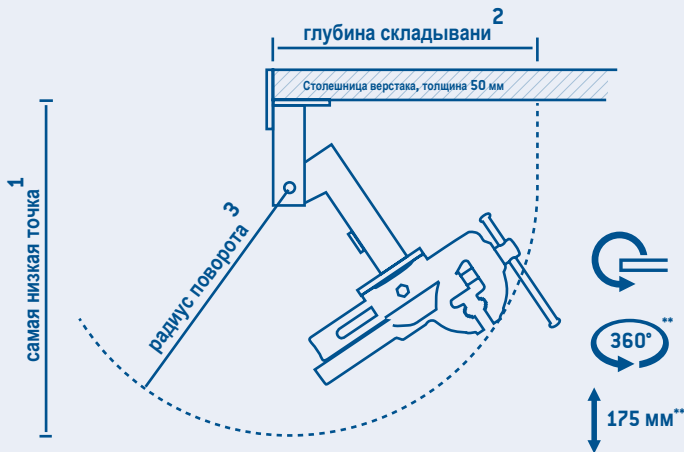
Благодаря возможности регулировки по высоте и поворота, предоставляемой подъемником HEUER с функцией откидывания, тиски можно настроить в соответствии с ростом пользователя, обрабатываемой заготовкой и тем или иным видом деятельности, чтобы работать было удобно.

б2) Откидывание, устройство для откидывания HEUER: Вывинтить до упора болт с накатанной головкой и затем откинуть устройство. Фиксация осуществляется в обратной последовательности.

Стандартная версия не подходит для установки в тумбу верстака.

Пластина-переходник для 40 мм столешницы верстака (артикул 702727) доступна для заказа на www.schraubstockshop.de





Подъемник HEUER с функцией откидывания + Устройство для откидывания HEUER:

Ширина губок/мм *	самая низкая точка/мм 1	глубина складывания/мм 2	радиус поворота/мм 3	Допустимая нагрузка в кг	Устройство для откидывания HEUER	Подъемник HEUER с функцией откидывания
120	590	460	430	4-10	106120	105120
140	630	495	470	10-16	106140	105140

- 1 от нижнего края столешницы верстака
2 от переднего края столешницы верстака
3 вокруг точки поворота (см. график)

** только подъемник HEUER с функцией откидывания

* Данные касаются тисков HEUER. Также подходят для изделий других изготовителей при соблюдении допустимой нагрузки. При заказе в обязательном порядке указывать изделие и размер.



Видео:Комплект для переоборудования подъемника для тисков HEUER Klapp в подъемник для тисков с функцией откидывания HEUER Klapp-Lift



HEUER 虎钳和回转夹具 装配说明书

我们的 **HEUER** 钢锻平行虎钳系统是一种高品质产品。正确装配和保养可以使它服役长达数十年。

1. 装配

a) 在工作台上安置台虎钳，确保固定后夹爪的夹紧面在垂直方向上从工作台前缘伸出。只有这样，在工作台前垂直夹紧长型工件时，才能充分利用侧面的夹紧深度。

b) 为了固定虎钳，要尽可能使用带螺母的连续螺栓。要小心地标记出螺栓孔，并钻出较螺栓直径大 2 mm 的孔。螺栓在穿过虎钳和工作台时，绝对不允许受到挤压或折成角形。

c) 在开始装配时，必须将虎钳的两个夹紧面固定旋在一起。在放上和拧紧螺母前，尤其要注意，虎钳不能摇晃，而是充分靠在工作台上。如果虎钳位于一块软的垫板（比如木块）上，要交叉均匀地拧紧 4 只固定螺栓。如果虎钳因未充分靠在垫板上，或者因未均匀地拧紧固定螺栓而被错误夹紧或折成角形，它会不灵活并颤动，在一侧会对导向装置形成负荷。

2. 保养

a) 在调试前，要清除并非始终可以避免的导向面上可能残留的油漆残留物，并使用一种不太黏稠的机油轻轻重新涂油。根据需要重新清洁并为导轨涂油。另外，导轨通过其他侧面位置全面防止受到污染和损伤。

b) 尽管主轴覆盖充分，但仍推荐以 2 年的间隔时间清洁主轴的螺距和主轴螺母，并重新涂油脂。为此首先去除用于重新调节导向装置的螺栓，该导向装置同时也限制了夹紧宽度。在从主轴螺母中旋出主轴之后，可以拔出可移动的前部。清洁主轴的螺距和主轴螺母并重新涂油脂。借此机会也可以清洁固定虎钳件的内导向面。另外推荐相应地垂直夹持前部时，使几滴油通过主轴头和止推环流入主轴轴承中。按相反的顺序组装。

3. 更换主轴 (参见第 95 页的插图)

或者 HEUER 虎钳的弹簧组。首先必须与压缩弹簧相对着将止推环压入前滑块钻孔中。为此在盖板和止推环之间夹紧一根角钢或其他恰当的物体。现在一直旋紧虎钳,直到止推环消失在前滑块中,并且锁环被露出来。现在可以借助尖锐的物体将锁环从槽中去除,并通过主轴推动。接着可以从前滑块中取出主轴、压缩弹簧、止推环、锁环和止推垫片。接下来在组装时要注意,要充分地点滑前滑块钻孔和主轴。

4. 重新调节导向装置

导向装置已经由我们进行了认真的设置,正常情况下,在较长的时间内不需要重新调节。如果有必要调节,首先要松开 4 只固定螺栓,以便使导向滑块下沉。之后根据需要进行重新调节调整螺栓的螺母。轻轻旋转螺母就已经足够了。绝对不允许将导向装置设置得过紧,以致于在打开时虎钳会颤动地移动。在重新调节结束之后,要按 1c 项所述重新拧紧 4 只固定螺栓。

视频说明书网址

www.youtube.com/BHE58840

5. 颤动地打开虎钳

如果虎钳在打开时颤动地移动,则这绝对不是一种故障,只是导向装置过于不灵活的一种警告信号。可能是以下方面的原因:

- a) 在装配时,虎钳被错误夹紧,排除方法参见 1c) 项。
- b) 导向装置受到严重污染,或者没有润滑油,排除方法参见 2a) 项。
- c) 导向装置被设置得过紧,排除方法参见第 4 项。

6. 焊接作业

滑块的夹紧面经过了认真的表面硬化。在夹入虎钳中的工件上进行焊接和钎焊作业时尤其要注意,气焊嘴的火焰不能灼烧夹紧面。必要时使用防火或耐热的材料覆盖夹紧面。

7. 带回转装置的虎钳

按 1c) 项所述将虎钳安装到转台上。在将转台固定到工作台上时,不存在错误夹紧的可能性,因为转台有一个三点支撑。回转装置本身不需要保养。对于需要频繁旋转虎钳的作业,为了固定,通过主轴固定螺栓拧紧就足够了,否则也可以使用市面上常见的六角扳手拧紧相对放置的内六角螺栓。为了获得更大的深夹紧可能性,请稍稍旋转虎钳,或者使用我们的防护滑块。

最高许可的夹紧力(手动)

HEUER 虎钳	
KN	
100	15 – 17,5
120	25 – 30
140	30 – 35
160/180	35 – 40



视频: HEUER 虎钳装配和保养说明书



zh

HEUER Compact 虎钳装配和保养说明书

1. 装配

a) 将虎钳安装到工作台上时,要确保后部固定滑块的夹紧面与工作台前缘在垂直面上理想地齐平.只有这样才能完全利用在工作台前垂直夹紧长工件时较大深夹可能性的优势.

b) 为了将 HEUER Compact 虎钳固定到工作台上,要尽可能使用直径为 6 mm 的连续螺栓,以及带垫片的恰当螺母.

c) 要小心地标记出螺栓孔,并钻出较螺栓直径大 2 mm 的孔.

2. 保养

a) 在交货时,导向杆以及螺纹主轴已经过了最佳涂油.根据需要可以重新使用不太黏稠的机油清洁和轻轻涂抹这两个元件.

b) 推荐以大约一年的间隔时间清洁主轴的螺距,并重新涂油.另外应在相应地垂直夹持前部时,使几滴油通过主轴头和止推环流入主轴轴承中.

c) 在受到严重污染时,需要清洁快速调节装置.为此要拔下设置在调节管上的盖板,并通过刻度槽吹入压缩空气.分别在 Compact 封闭和完全打开的位置执行该过程.

注意:注意所有安全措施!尤其要戴护目镜和口罩!

3. HEUER Compact 台虎钳的使用

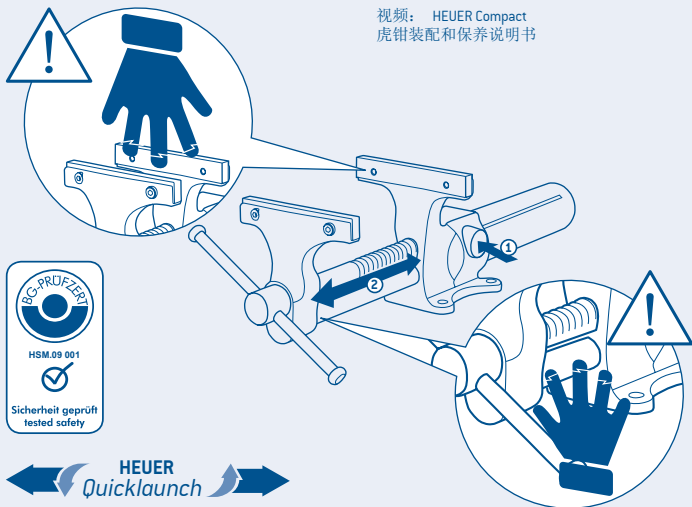
通过按压侧面的调节螺母,螺纹被移出主轴,前夹爪可以自由开关移动.只要松开调节螺母,螺纹就会再次啮合.如果没有立即啮合,则通过稍微转动主轴自动完成啮合.然后可以再像往常一

提示:出于安全的原因,调节机械机构不在载荷作用下起作用.

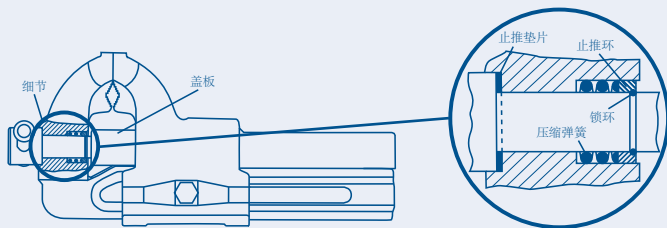
注意!超过 10 kN(千牛)的夹紧力可能导致摇杆和主轴变形.

如果您对使用方法或产品有问题,请在 www.heuer.de 中查找其他信息

视频： HEUER Compact
虎钳装配和保养说明书



更换 **Heuer** 虎钳上的主轴 (也请参见 93 页第 3 项)



zh

HEUER 千斤顶装配说明书

可以通过 HEUER 千斤顶设备的高度调节和旋转可能性,使虎钳与用户的身高、需要加工的工件和相应的工作相匹配,以便能舒适地操作。

装配:

将带底板的 HEUER 千斤顶放到工作台上,并压向接触面。在工作台表面不平时,将底板放到支撑下方,并在该位置中使用三只 M12 螺栓(最好是使用带螺母的连续螺栓)固定。接着装配虎钳。

操作:

在使用安全夹紧杆松开夹紧装置之后,不费力地将虎钳轻轻放到所需的工作位置中。与相应虎钳重量相协调的充气弹簧使虎钳实际上没有重量。

注意:不能在载荷作用下松开夹紧装置!之后使用安全夹紧杆在最佳的工作位置中锁定虎钳。

提示:安全夹紧杆在静止位置中不是力配合的。因此为了操作,将夹紧杆压入设备方向。

滑块宽度/mm* 许可的载荷/kg 产品编号

100	4 - 10	104200
120	4 - 10	104220
140	10 - 16	104240
160/180	16 - 29	104260

* 该说明与 HEUER 虎钳有关。同样适用于第三方产品,这时注意许可的载荷。在订购时请一定说明产品和尺寸。



HEUER 立式千斤顶装配说明书

可以通过 HEUER 立式千斤顶设备的高度调节和旋转可能性使虎钳与用户的身高、需要加工的工件和相应的工作相匹配,以便能舒适地操作.另外,它提供了在工件周围进行完整加工的可能性,因为它可以被自由安装在空间内,不需要工作台.

装配:

选择空间充足的位置.放上 HEUER 立式千斤顶的底板.标记钻孔.将 HEUER 立式千斤顶放到别处,钻出用于四只地脚螺栓 (M12) 的钻孔.使用相应的销子,将 HEUER 立式千斤顶放置就位,并使用地脚螺栓固定.接着装配虎钳.

提示:螺栓和销子不包括在供货范围内.

操作:

在使用安全夹紧杆松开夹紧装置之后,不费力地将虎钳轻轻放到所需的工作位置中.

注意:不能在载荷作用下松开夹紧装置!充气弹簧——与相应虎钳重量相协调——使虎钳实际上没有重量.之后在最佳的工作位置中锁定虎钳.

提示:安全夹紧杆在静止位置中不是力配合的.因此为了操作,将夹紧杆压入设备方向.

滑块宽度/mm*
大概的重量/kg
许可的载荷/kg
产品编号

120	21	4 - 10	117120
140	21	10 - 16	117140
160/180	21	16 - 19	117160

* 该说明与 HEUER 虎钳有关.同样适用于第三方产品,这时注意许可的载荷.在订购时请一定说明产品和尺寸.

zh



HEUER 翻转千斤顶 + 翻转装置装配说明书

虎钳在不使用时可以折到工作台下方,这样可以为其他作业提供整个工作面。另外,虎钳的 HEUER 翻转千斤顶可以在工作位置中以约 175 mm 的高度进行调节,并 360° 旋转。

装配:

将 HEUER 翻转千斤顶或翻转装置压到工作台下方,并压向接触面。为了实现设备的挡料板与工作台上缘齐平地闭合,必要时在下方垫上垫圈或类似的物体。在该位置中尽可能使用三只 M12 连续防松螺栓和螺母固定。接着装配虎钳。

操作:

a) 高度调节 [仅限 HEUER 翻转千斤顶]:
当滚花螺栓 [左侧] 被拧紧,并且使用安全夹紧杆松开夹紧装置时,只能调节虎钳的高度和进行旋转。

注意: 不能在载荷作用下松开夹紧装置! 安全夹紧杆在静止位置中不是力配合的。因此为了操作,将夹紧杆压入设备方向。在使用安全夹紧杆松开夹紧装置之后,不费力地将虎钳轻轻放到所需的工作位置中。充气弹簧——与相应虎钳重量相协调——使虎钳实际上没有重量。之后可以在最佳的工作位置中锁定虎钳。

b1) 打开 HEUER 翻转千斤顶:

在打开前,虎钳必须处于最下面的位置中,并且与工作台呈直角。在该位置中使用安全夹紧杆 [右侧] 锁定,并将滚花螺栓 [左侧] 旋出至挡块位置。只能在该位置中将虎钳折到工作台下方。同样,对于未拧紧或未充分拧紧的安全夹紧杆,也要通过集成安全系统锁定高度调节装置。



视频: Klapp-Lift 产品动画

可以通过 HEUER 翻转千斤顶设备的高度调节和旋转可能性使虎钳与用户的身高、需要加工的工件和相应的工作相匹配,以便能舒适地操作。

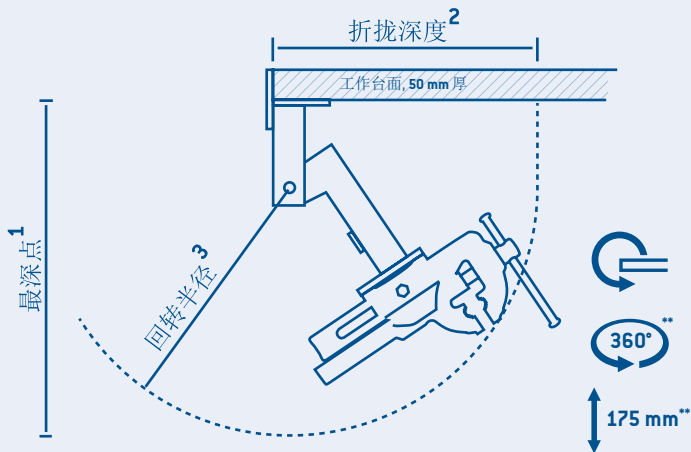
b2) 打开 HEUER 翻转装置:

将滚花螺栓旋出至挡块位置,之后打开设备。按相反的顺序锁定。

标准版不适于安装在工作台下柜中。

40 mm 工作台面用适配器板 (产品编号 702727) 请参见 www.schraubstock-shop.de。





HEUER 翻转千斤顶 + HEUER 翻转装置:

滑块宽度/mm*	最深点/mm 1	折拢深度/mm 2	回转半径/mm 3	许可的载荷/kg	产品编号 翻转千斤顶	产品编号 翻转装置
120	590	460	430	4-10	106120	105120
140	630	495	470	10-16	106140	105140

¹ 从工作台板下缘起

² 从工作台板前缘起

³ 在回转点周围(参见图表)

** 仅限 HEUER 翻转千斤顶

* 该说明与 HEUER 虎钳有关,同样适用于第三方产品,这时注意许可的载荷.在订购时请一定说明产品和尺寸.



视频: 用于从 HEUER Klapp 升级到 HEUER Klapp-Lift 的改装套件



3. تبديل المحور (انظر صورة ص 103)

تم تدعيم سطحي الإحكام بعناية من الخارج. ينبغي مراعاة ألا يؤدي لهب اللحام إلى تلدين سطحي الإحكام بالحرارة الزائدة عند القيام بأعمال لحام أو لحام بالنحاس على قطعة مشدودة على المنجلة. وفي هذه الحالة يجب تغطيتها بمواد مقاومة للنار والحرارة.

7. مناجل بتجهيزات دوارة

يتم تركيب المنجلة على القرص الدوار كما هو مشروح في نقطة 1 ج. وعند تثبيت القرص الدوار على طاولة العمل لا تعود هناك إمكانية للشد لأن القرص الدوار له قاعدة ثلاثية الأرجل. وتجهيزة التدوير نفسها لا تحتاج إلى صيانة. وعند القيام بأعمال تقضي كثيرا من التدوير للمنجلة يكفي للتثبيت أن تربط المسامير اللولبية المثبتة للمحور، أما في غير ذلك فيتم تثبيت المسامير السداسية المقابلة لها بمفتاح سداسي الزوايا. عند الرغبة في قوة إحكام كبيرة قم بإدارة المنجلة قليلاً أو استخدم فوك الوقاية من منتجاتنا.

أو مجموعة النوايض في منجلة HEUER أو لا تضغط حلقة الضغط على النوايض الضاغط في اتجاه ثقب الفك الأمامي. وهنا تمد زاوية حديدية أو آلة أخرى مناسبة بين صفيحة الغطاء وحلقة الضغط. وبعد ذلك يتم تدوير المنجلة حتى تختفي حلقة الضغط في الفك الأمامي وتبقى حلقة التثبيت حرة، ولا يمكن إخراج حلقة التثبيت من صامولتها إلا بالآلة حادة ثم يتم تحريكها عبر المحور. بعد ذلك يمكن فك كل من المحور ويائي الضغط وحلقة الضغط وحلقة التثبيت وقرص الضغط من الفك الأمامي. عند إعادة تجميعها ينبغي مراعاة مطابقة ثقب الفك الأمامي للمحور بشكل كامل.

4. إعادة ضبط المسار الدليلي

قمنا بضبط المسار الدليلي بعناية ولا يحتاج في العادة لمدة طويلة إلى إعادة ضبط، فإذا كان هذا ضرورياً فلا بد من فك المسامير اللولبية المثبتة أو لا لكي يصبح فك المسار الدليلي حراً. وبهذا يمكن إعادة الضبط عن طريق صامولة إعادة الضبط حسب الحاجة. ويكفي مجرد التدوير البسيط للصامولة. ويمنع منعاً باتاً ضبط المحور ضبطاً مشدوداً لدرجة تجعل المنجلة تسبب هزة فجائية (نظرة) عند الفتح. بعد انتهاء إعادة الضبط يتم ربط مسامير التثبيت اللولبية كما في نقطة 1 ج.

للتوضيح بالفيديو تحت عنوان

www.youtube.com/BHE58840

5. حدوث نظرة أثناء فتح المنجلة

إذا تحركت المنجلة عند فتحها محدثة نظرة (هزة فجائية) فهذا ليس عيباً بل هو علامة إنذار على أن المسار الدليلي حركته ثقيلة جداً. ويمكن أن يرجع هذا للأسباب التالية:

أ) أن تكون المنجلة تم الشد عليها أثناء التركيب انظر نقطة 1 ج

ب) أن يكون المسار الدليلي متسخاً بدرجة كبيرة أو غير مزيت انظر نقطة 2 أ

ج) تم ضبط المحور ضبطاً مشدوداً، انظر نقطة 4



اقصى حد مسموح لقوة
الإحكام (باليد)

يوتيوب:
دليل المستخدم ودليل
التركيب
HEUER



خطو نيوتن
منجلة HEUER

100	15 – 17,5
120	25 – 30
140	30 – 35
160/180	35 – 40

دليل تركيب منجلة HEUER والتجهيزة الدوارة

إن نظام المنجلة متوازية الفكين HEUER هو نتاج الجودة المتبعة. و تركيبها الصحيح وصيانتها يضمنان أداءها لعدة عقود.

1. التركيب

أ) توضع المنجلة على طاولة العمل بحيث يكون سطح الإحكام لل فك الخلفي بارزاً خارج الطرف الأمامي للطاولة بحوالي 10 مل باتجاه عمودي. وبهذه الطريقة يمكن الاستفادة من الإمكانية الكبيرة للتثبيت الجانبي عند شد الإحكام على قطعة عمل طويلة الأبعاد بطريقة رأسية أمام طاولة العمل.

ب) متوفر لتثبيت المنجلة مسامير لولبية بصواميلها في حالة الرغبة في استخدامها. ينبغي تحديد ثوب المسامير اللولبية بعناية والحرص على ثقبها بمقدار 2 مل أوسع من قطر المسار اللولبي. ويراعى عند إدخال المسامير اللولبية عبر المنجلة والطاولة ألا تكون محشورة أو داخلية في الطرف.

ج) عند بدء التركيب لا بد لسطحي الإحكام في المنجلة أن يلتقا حول بعضهما بشكل ثابت. قبل وضع الصواميل وربطها يجب مراعاة أن تكون المنجلة ثابتة وغير متحركة بل لا بد أن تكون مستقرة بشكل ثابت ومحكم على طاولة العمل. المسامير اللولبية الأربعة يتم ربطها بترتيب متساوي ومتقاطع وخاصة إذا كانت المنجلة سترتبط على قاعدة لينة إلى حد ما مثل الخشب. إذا لم يتم ربط أو تثبيت المنجلة بإحكام على قاعدة السطح بسبب ربط المسامير بطريقة غير متساوية فتتكون المنجلة ثقيلة متسببة في صدور رعشات (نظر) وسيكون هناك تحميل على المسار الدليلي من جهة واحدة.

2. الصيانة

أ) قبل التشغيل لا بد من تنظيف الأسطح الدليلية من بقايا اللون التي قد تكون عليها والتي لا يتم إزالتها في جميع الأحيان وتزييتها بمقدار قليل من زيت ماكينات قليل الكثافة. ينبغي تكرار التنظيف والتزييت لمرات المسار الدليلي حسب الحاجة. وفي غير هذا فإن مرات المسار الدليلي محمية دائماً من التلوث والأضرار بوضعها الجانبي.

ب) وعلى الرغم من التغطية الجيدة للمحور فينصح بتنظيف وتشحيم مسار أسنان اللولب (القلاووظ) الخاصة بالمحور وكذلك صامولة المحور من جديد كل سنتين. ومن أجل هذا ينزع المسامير المثبت للمحور وهو الذي يتحكم في مدى الإحكام أيضاً. وبعد فك المحور من صامولته تستطيع إخراج الجزء الأمامي المتحرك. يتم بعد ذلك تنظيف وتشحيم مسارات الأسنان اللولبية وصامولة المحور. وهنا يمكنك أيضاً تنظيف الأسطح الداخلية من الأجزاء غير المتحركة للمنجلة. وينصح في حالة إمساك الجزء الأمامي بشكل عمودي بوضع بعض قطرات من الزيت في رأس المحور وفي حلقة الضغط الموجودة في قاعدة المسار الدليلي. ويتم التجميع بعكس الترتيب السابق.

دليل المستخدم ودليل التركيب المنجلة المدمجة HEUER

1. التركيب

أ) توضع المنجلة على طاولة العمل بحيث يكون سطح الإحكام للكب الخلفي غير المتحرك متساويًا مع الطرف الأمامي لطاولة العمل في الاتجاه العمودي. وبهذه الطريقة يمكن الاستفادة من ميزة الإمكانية الكبيرة للتثبيت الجانبي عند شد الإحكام على قطعة عمل طويلة الأبعاد بطريقة رأسية أمام طاولة العمل.

ب) وإذا أردت تثبيت المنجلة المدمجة HEUER على طاولة العمل فيمكن استخدام مسامير لولبية مخصصة لذلك بقطر 6 مل مع الصواميل المناسبة لها مع الورد (حلقات إحكام الربط) الخاصة بها.

ينبغي تحديد ثقب المسامير اللولبية بعناية والحرص على ثقبها بمقدار 2 مل أوسع من قطر المسامير اللولبية.

2. الصيانة

أ) عند التسليم سيكون كل من ذراع المسار الدليلي والمحور المولب مزيتين بالفعل كما ينبغي. يمكن إعادة تنظيف وتزييت هذين العنصرين بزيت ماكينات قليل الكثافة كلما دعت الحاجة لذلك.

ب) كما ينصح بتنظيف وإعادة تزييت مسارات الأسنان اللولبية (القلاووظ) سنويًا. وينصح في حالة إمساك الجزء الأمامي بشكل عمودي بوضع بعض قطرات من الزيت في رأس المحور وفي حلقة الضغط الموجودة في قاعدة المحور.

ج) من المهم تنظيف منجلة الإطلاق السريع Quicklaunch في حالات الاتساخ الشديدة. ومن أجل هذا ينبغي رفع الغطاء المركب على ماسورة الرفع وإخراج ضغط الهواء عن طريق صامولة الضبط. يتم تنفيذ نفس العملية في المنجلة المدمجة في كلا الوضعين: المقفل والمفتوح كليًا.

انتبه: قم بمراعاة كل إجراءات الأمان! وبخاصة ارتداء النظارة وحامي القدم!

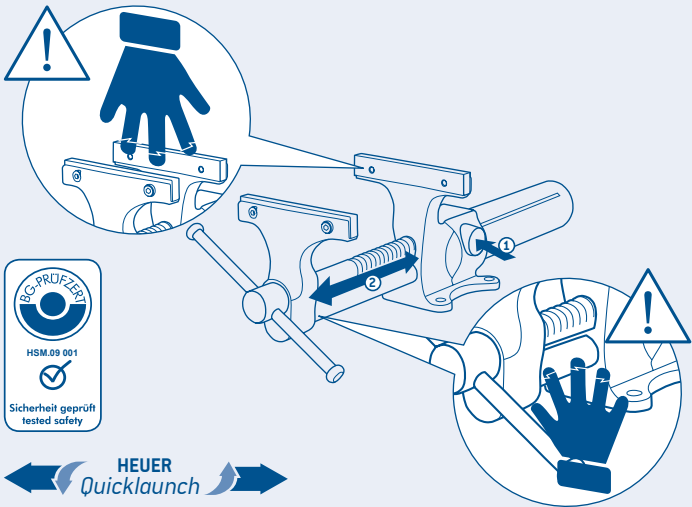
3. تحسين المنجلة سريعة الشد المدمجة من HEUER

من خلال الضغط على صمولة الضبط الجانبية، يتم تحريك سن اللولب خارج عمود الدوران ويمكن دفع فك التثبيت الأمامي لفتحه وإغلاقه بحرية. بمجرد تحرير صامولة الضبط، يثبت سن اللولب مرة أخرى. إذا لم يستقر في مكانه على الفور، فسيحدث ذلك تلقائيًا عن طريق تدوير عمود الدوران قليلاً. يمكن بعد ذلك فتح وإغلاق المنجلة مرة أخرى كالمعتاد عن طريق تدوير عمود الدوران.

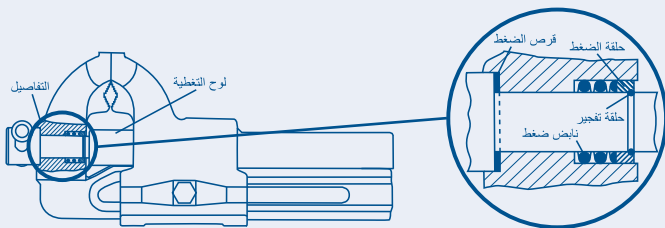
ملحوظة: آلية تعديل الضبط لا تعمل تحت ضغط وجود حمل عليها وذلك لأسباب تتعلق بالسلامة.

تنبيه! قوى الشد التي تتجاوز قيمة 10 كيلونيوتن يمكن أن تتسبب في تشوه المقبض والقضيب.

إذا كانت لديك أسئلة حول الاستخدام أو حول المنتج، فيمكنك الحصول على مزيد من المعلومات على الموقع www.heuer.de



استبدال القضيب في منجلة Heuer [انظر صفحة 4, النقطة 100]



ar

دليل تركيب جهاز الرفع HEUER Lift

يمكن أن تتم موازنة المنجلة من خلال إمكانيات تعديل الارتفاع والتدوير التي يتيحها جهاز HEUER Lift مع أبعاد المستخدم ومع قطعة الشغل التي يتعين أن تتم معالجتها ومع النشاط المعنى، بالشكل الذي يتيح إمكانية التشغيل بشكل مريح.

التركيب:

ضع جهاز HEUER Lift مع اللوح الأساسي على سطح التشغيل واضغط عليه في مقابل سطح التشغيل. عندما يكون سطح التشغيل غير مستو فأحرص على تدعيم اللوح الأساسي إلى أن يتحول إلى سنادة آمنة، واحرص على تثبيته في هذا الوضع بثلاثة مسامير M12 (يمكن تحديث ذلك بشكل أكثر أماناً من خلال استخدام المسامير الثابتة ومعها الصواميل). قم بعد ذلك بتركيب المنجلة.

الاستعمال:

بعد أن يتم تحرير حلقة القمط بواسطة ذراع شد الأمان فيمكن أن يتم نقل المنجلة بدون عناء إلى وضع التشغيل المرغوب. كما أن وجود نابض ضغط الغاز المتوازن مع الوزن المعنى للمنجلة من شأنه أن يجعل وزن المنجلة عملياً لا قيمة له.

تنبيه: لا تقم بتحرير حلقة القمط تحت تأثير أحمال واقعة عليها! يمكن بعد ذلك في وضع التشغيل المثالي أن يتم تثبيت المنجلة بواسطة ذراع شد الأمان.

ملحوظة: ذراع شد الأمان لا يتمتع بالتوافق القسري في وضع السكون. ولذلك فلغرض التشغيل قم بالضغط على الذراع في اتجاه الجهاز.

عرض الفتحة / ملم *

الحمل المسموح به / كجم

رقم المنتج

100	4 - 10	104200
120	4 - 10	104220
140	10 - 16	104240
160/180	16 - 29	104260

البيان المذكور خاص بمناجل HEUER. كذلك فإنه يخص أيضاً بالماركات الأجنبية، وعندئذٍ أحرص على مراعاة الحمل المسموح به. عند الطلب يرجى ذكر الماركة والمقاس.



دليل تركيب جهاز الرفع HEUER Stand-Lift

يمكن أن تتم مواءمة المنجلة من خلال إمكانيات تعديل الارتفاع والتدوير التي يتيحها جهاز HEUER Stand-Lift مع أبعاد المستخدم ومع قطعة الشغل التي يتعين أن تتم معالجتها ومع النشاط المعني، بالشكل الذي يتيح إمكانية التشغيل بشكل مريح. وبالإضافة إلى ذلك فإنه يتيح أيضاً إمكانية المعالجة الكاملة لقطعة الشغل، حيث إنه يمكن أن يتم تركيبه في وضع تعليق حر في الغرفة ولا يحتاج إلى سطح تشغيل.

التركيب:

اختر الوضع الذي يتيح توفير المساحة الكافية. قم بإعداد اللوح الأرضي لجهاز الرفع HEUER Stand-Lift. قم بتمييز ثقب الحفر. أبعاد جهاز HEUER Stand-Lift وقم بعمل ثقب للمسامير الأساسية الأربعة (M12). استخدم الدسار المعني وانقل جهاز الرفع HEUER Stand-Lift إلى وضع التشغيل الخاص به وثبته باستخدام المسامير الأساسية. قم بعد ذلك بتركيب المنجلة.

ملحوظة: نطاق التوريد لا يتضمن المسامير والدسار.

الاستعمال:

بعد أن يتم تحرير حلقة القمط بواسطة ذراع شد الأمان فيمكن أن يتم نقل المنجلة بدون عناء إلى وضع التشغيل المرغوب.

تنبيه: لا تقم بتحرير حلقة القمط تحت تأثير أحمال واقعة عليها! كما أن وجود نابض ضغط الغاز - المتوائم مع الوزن المعني للمنجلة - من شأنه أن يجعل وزن المنجلة عملياً لا قيمة له. يمكن بعد ذلك في وضع التشغيل المثالي أن يتم تثبيت المنجلة.

ملحوظة: ذراع شد الأمان لا يتمتع بالتوافق القسري في وضع السكون. ولذلك فلغرض التشغيل قم بالضغط على الذراع في اتجاه الجهاز.

عرض الفك / ملم *
الوزن التقريبي لكلج
الحمل المسموح به/كلج
رقم الشنتج

120	21	4 - 10	117120
140	21	10 - 16	117140
160/180	21	16 - 19	117160

البيان المذكور خاص بمنجول HEUER. كذلك فإنه يختص أيضاً بالماركات الأجنبية، وعندئذ احرص على مراعاة الحمل المسموح به. عند الطلب يرجى ذكر الماركة والمقاس.



دليل تركيب جهاز HEUER Klapp-Lift + Klapp

في حالة عدم استخدام المنجلة فيمكن أن يتم طيها أسفل سطح التشغيل، حيث يتوفر سطح العمل الكامل لإجراء أية أعمال أخرى. وبالإضافة إلى ذلك فيمكن مع جهاز HEUER Klapp-Lift أن يتم تعديل ضبط ارتفاع المنجلة في وضع العمل بقيمة ١٧٥ ملم وإدارتها بزاوية ٥٠°.

التركيب:

اضغط على جهاز HEUER Klapp-Lift أو Klapp أسفل سطح التشغيل وفي مقابل سطح التركيب. حتى يمكن الحصول على مستوى الترابط الأمثل بين سطح الجهاز والملابس والحافة العليا لسطح التشغيل، فقم إذا لزم الأمر بتدعيمها باستخدام سنادة سفلية أو ما شابه. في هذا الوضع فقم بقدر الإمكان بتثبيت الجهاز بواسطة مسامير برشام M1٢ وصواميل. قم بعد ذلك بتركيب المنجلة.

الاستعمال:

أ) تعديل الارتفاع (فقط جهاز HEUER Klapp-Lift):

يمكن أن يتم تعديل ارتفاع المنجلة وإدارتها فقط إذا ما تم ربط المسمار المخرش (على اليسار) بإحكام وتحرير حلقة القمط بواسطة ذراع شد الأمان.

تنبيه: لا تقم بتحرير حلقة القمط تحت تأثير أحمال واقعة عليها! ذراع شد الأمان لا يتمتع بالتوافق القسري في وضع السكون. ولذلك فلغرض التشغيل قم بالضغط على الذراع في اتجاه الجهاز. بعد أن يتم تحرير حلقة القمط بواسطة ذراع شد الأمان فيمكن أن يتم نقل المنجلة بدون عناء إلى وضع التشغيل المرغوب. كما أن وجود نابض ضغط الغاز - المتوائم مع الوزن المعني للمنجلة - من شأنه أن يجعل وزن المنجلة عملياً لا قيمة له. يمكن بعد ذلك في وضع التشغيل المثالي أن يتم تثبيت المنجلة.

ب1) طي جهاز HEUER Klapp-Lift:

قبل الطي فيجب أن يتم نقل المنجلة إلى أدنى وضع وبزاوية يمين مع سطح التشغيل. في هذا الوضع فقم بالتثبيت باستخدام ذراع شد الأمان (على اليمين) وفك المسمار المخرش (على اليسار) بإخراجه حتى النهاية. في هذا الوضع فقط يمكن أن يتم طي المنجلة أسفل سطح التشغيل. حتى في حالة عدم ربط ذراع شد الأمان أو ربطه بشكل غير كاف فيكون قد تم منع إمكانية تعديل ضبط الارتفاع بفضل نظام الأمان المدمج.



نظروا حتم موسر: يودي فيلدا
يطلعا غشار جين مل



يمكن أن تتم مواءمة المنجلة من خلال إمكانيات تعديل الارتفاع والتدوير التي يتيحها جهاز HEUER Stand-Lift مع أبعاد المستخدم ومع قطعة الشغل التي يتعين أن تتم معالجتها ومع النشاط المعني، بالشكل الذي يتيح إمكانية التشغيل بشكل مريح.

ب2) طي جهاز HEUER Klapp:

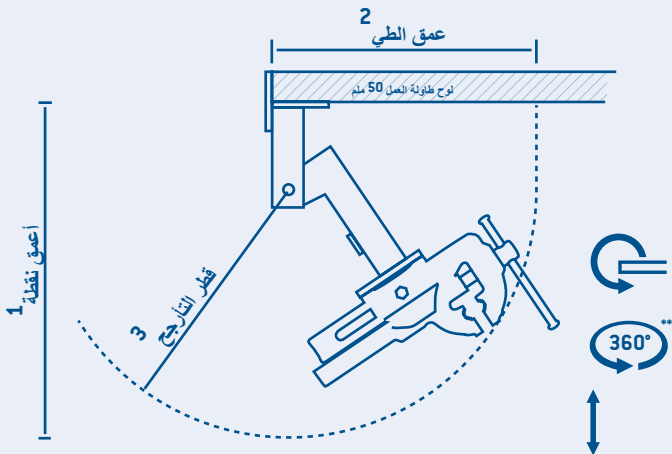
قم بإدارة المسمار المخرش حتى النهاية لإخراجه ثم افصل الجهاز. يتم التثبيت بترتيب عكسي.

النسخة المعيارية ليست مناسبة للتركيب في الدوالب السفلي لسطح التشغيل.

يمكن الحصول على لوح محول خاص بلوح طاولة العمل مفاص ٤٠ مم (رقم المنتج ٧٠٢٧٢٧) من خلال الموقع الإلكتروني

www.schraubstockshop.de





HEUER مرافع طي + HEUER تجهيزة طي:

عرض الفك / ملم * عرض الفك / ملم 1
 أقصى نقطة / ملم 1
 عمق الطي / ملم 2
 قطر التاراجج / ملم 3
 الحمل المسموح به / كجم
 مرافع طي رقم المنتج
 تجهيزة طي رقم المنتج

120 590 460 430 4-10 106120 105120

140 630 495 470 10-16 106140 105140

1 بدءاً من الحافة السفلية للوح التشغيل
 2 بدءاً من الحافة الأمامية للوح التشغيل
 3 حول نقطة التدوير (انظر الصورة)
 ** فقط مرافع الطي HEUER Klapp-Lift

البان المذكور خاص بمناجل HEUER. كذلك فإنه يختص أيضاً بالماركات الأجنبية، وعندئذٍ احرص على مراعاة الحمل المسموح به. عند الطلب يرجى ذكر الماركة والمقاس.



تدع: ويديفلا
 ربي غنفل لايوحتلا
 يظلا قزي هجيت
 ةعشار لىل HEUER
 يظلا HEUER



ar

Instruções de montagem do torno de bancada HEUER e dispositivo de rotação

O nosso sistema de torno de bancada paralelo de aço forjado HEUER é um produto de qualidade. Com uma correta montagem e manutenção fará o seu serviço durante décadas a fio.

1. Montagem

a) O torno deve ser colocado na bancada de trabalho de forma que a superfície de fixação do mordente fixo traseiro fique saliente na vertical cerca de 10 mm da borda dianteira da bancada de trabalho. Só assim pode ser totalmente aproveitada a vantagem da possibilidade de fixação lateral ao fixar peças longas na vertical diante da bancada de trabalho.

b) Para fixar o torno de bancada, conforme a possibilidade, devem ser usados parafusos passantes com porcas. Os orifícios para os parafusos devem ser assinalados cuidadosamente e furados 2 mm mais do que o diâmetro dos parafusos. Ao inserir os parafusos através do torno e da bancada de trabalho, os mesmos não podem de forma nenhuma ser passados à força ou ficar enviesados.

c) No início da montagem, ambas as superfícies de fixação do torno de bancada devem estar rodadas bem juntas e firmes. Antes da colocação e aperto das porcas dos parafusos, é preciso ter especial atenção a que o torno de bancada não balance, mas assente bem na bancada de trabalho. Os 4 parafusos de montagem devem ser apertados uniformemente em cruz, especialmente se o torno de bancada estiver sobre uma superfície menos dura (p.ex. madeira). Se o torno de bancada, por não assentar bem sobre a superfície inferior ou se devido a um aperto não uniforme dos parafusos de montagem estiver demasiado esticado ou enviesado, funciona com dificuldade e aos solavancos e as guias ficam carregadas de um único lado.

2. Manutenção

a) Antes da colocação em funcionamento, as superfícies de guia devido eventualmente a restos de tinta que nem sempre se consegue evitar, têm de ser limpas e ser ligeiramente lubrificadas com um óleo de máquina não demasiado espesso. Deve repetir-se a limpeza e a lubrificação das faixas de guia conforme a necessidade. Além disso, as faixas de guia, através da sua posição lateral, estão bem protegidas contra sujidade e danos.

b) Apesar da boa cobertura do fuso, recomenda-se limpar e lubrificar novamente as roscas do fuso e as porcas do fuso em intervalos de 2 anos. Para isso, retira-se primeiro o parafuso para reajustar a guia, limitando-se simultaneamente o intervalo de fixação. Depois de o fuso estar retirado da porca de fuso, pode-se retirar a parte dianteira móvel. As roscas do fuso e da porca do fuso são limpas e novamente lubrificadas. Neste momento, as superfícies de guia interiores da peça fixa do torno de bancada também podem ser limpas. Além disso, com a correspondente posição vertical da parte dianteira, recomenda-se deixar penetrar no mancal do fuso algumas gotas de óleo da cabeça do fuso e anel de pressão. A montagem realiza-se na sequência inversa.

3. Substituição dos fusos (ver Fig. S. 111)

ou do pacote de molas no torno de bancada HEUER. Primeiro, o anel de pressão deve ser inserido no furo do mordente dianteiro. Para isso, é fixado um ferro angular ou um outro objeto apropriado entre a chapa de cobertura e o anel de pressão. Agora

aperta-se o torno de bancada, rodando-o até o anel de pressão desaparecer no mordente dianteiro e a anilha de segurança ficar livre. A anilha de segurança pode agora ser retirada da porca com recurso a um objeto afiado e ser deslizada por cima do fuso. Em seguida, o fuso, a mola de pressão, o anel de pressão, a anilha de segurança e o disco de pressão podem ser removidos do mordente dianteiro. Durante a montagem posterior, certifique-se de lubrificar suficientemente o orifício do mordente dianteiro e o fuso.

4. Reajuste da guia

A guia é ajustada cuidadosamente por nós e geralmente não precisa de reajuste durante muito tempo. Caso seja necessário reajustá-la, primeiro desaperta-se os 4 parafusos de montagem para os mordentes de guia poderem ceder. Segue-se o reajuste nas porcas do parafuso de ajuste conforme necessário. Basta uma pequena rotação na porca. A guia nunca deve ser ajustada tão esticada que o torno de bancada se desloque para trás ao abrir. Após terminado o reajuste, os 4 parafusos de montagem devem ser reapertados como indicado no ponto 1c. Instruções no vídeo em www.youtube.com/BHE58840

5. Abertura aos solavancos do torno de bancada

Se o torno de bancada ao abrir se deslocar aos solavancos, isto não é um erro mas sim apenas um sinal de que a guia está a funcionar com dificuldade. Os motivos podem ser os seguintes:

- O torno de bancada foi demasiado esticado ao ser montado; para ajuda ver ponto 1c).
- A guia está com muita sujidade ou sem óleo; para ajuda ver ponto 2a).
- A guia está ajustada demasiado esticada; para ajuda ver ponto 4.

6. Trabalhos de solda

As superfícies de fixação dos mordentes estão cuidadosamente temperadas na superfície. Em trabalhos de solda realizados em peças fixadas no torno de bancada, é preciso ter em especial atenção que a chama do maçarico não queime as superfícies de fixação. Estas superfícies poderão ser cobertas com material resistente ao fogo ou ao calor.

7. Tornos de bancada com dispositivo de rotação

A montagem do torno de bancada no prato giratório realiza-se como descrito no ponto 1c). Ao fixar o prato giratório na bancada de trabalho não há a possibilidade de ficar demasiado esticado pois o prato giratório possui um apoio de três pontos. O dispositivo de rotação não precisa de manutenção. Em trabalhos que requerem uma rotação frequente do torno de bancada, para apertar basta recorrer ao parafuso de retenção do fuso, sendo que o parafuso hexagonal interior oposto deve ser apertado com uma chave hexagonal habitualmente comercializada. Para uma maior profundidade de fixação rode o torno de bancada um pouco ou utilize os nossos mordentes de proteção.

Máx. força de fixação admissível (manual)

Torno de bancada HEUER KN	
100	15 – 17,5
120	25 – 30
140	30 – 35
160/180	35 – 40



Vídeo: Instruções de montagem e manutenção do torno de bancada HEUER



Instruções de montagem e manutenção do torno de bancada HEUER Compact

1. Montagem

a) O torno deve ser colocado na bancada de trabalho de forma que a superfície de fixação do mordente fixo traseiro assente na vertical, de preferência nivelado com o mordente dianteiro da bancada de trabalho. Só assim pode ser totalmente aproveitada a vantagem da possibilidade de fixação em profundidade ao fixar peças longas na vertical diante da bancada de trabalho.

b) Para se fixar o torno de bancada HEUER Compact na bancada de trabalho deve usar-se se possível parafusos passantes com um diâmetro de 6 mm assim como porcas com arruelas.

c) Os orifícios para os parafusos devem ser assinalados cuidadosamente e furados 2 mm mais do que o diâmetro dos parafusos.

2. Manutenção

a) Quando o material é entregue, a haste de guia e o fuso de velocidade estão já corretamente lubrificados. Pode repetir-se a limpeza e uma ligeira lubrificação destes dois componentes com um óleo para máquinas não demasiado espesso, conforme seja necessário.

b) Recomenda-se limpar e lubrificar novamente as roscas do fuso em intervalos de aproximadamente um ano. Além disso, com a correspondente posição vertical da parte dianteira, deve-se deixar penetrar no mancal do fuso algumas gotas de óleo da cabeça do fuso e anel de pressão.

c) Após sujidade intensa poderá ser recomendável limpar o Quicklaunch. Para isso, é preciso tirar a tampa colocada sobre o tubo de regulação e limpá-

-la soprando ar comprimido através da porca de escala. Realizar este processo respetivamente o Compact em posição fechada e completamente aberta.

ATENÇÃO: Respeitar todas as medidas de segurança! Sobretudo usar óculos e máscara de proteção da boca!

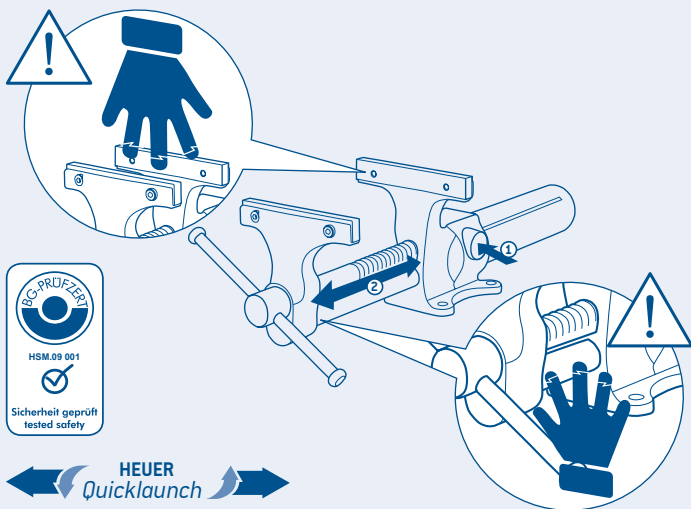
3. Manuseamento do torno de bancada HEUER Compact

Ao premir a porca de ajuste lateral, a rosca é movida para fora do fuso e o mordente de aperto frontal pode ser aberto e fechado livremente. Assim que a porca de ajuste é solta, a rosca volta a encaixar. Se não se ligar imediatamente, isto é feito automaticamente rodando ligeiramente o fuso. O torno de bancada pode então ser aberto e fechado novamente, como é habitual, rodando o fuso.

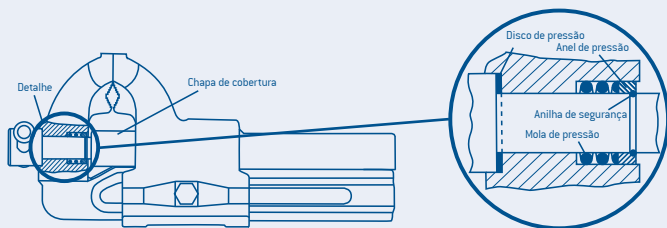
Nota: por razões de segurança, o mecanismo de regulação não funciona sob carga.

Atenção! As forças de fixação superiores a 10 kN (Kilonewton) podem originar deformação da alavanca e do fuso.

Se tiver dúvidas sobre a utilização ou o produto, encontrará mais informações em www.heuer.de



Substituição do fuso no torno de bancada HEUER (ver página 108, ponto 3)



Instruções de montagem do elevador HEUER

Grças à possibilidade de regulação da altura e rotação do aparelho elevador HEUER, o torno de bancada pode ser adaptado à estatura do utilizador, à peça que se pretende trabalhar e à respetiva atividade de forma a ser possível trabalhar com comodidade.

Montagem:

Colocar o elevador HEUER com placa de base sobre a bancada de trabalho e pressioná-lo contra a superfície de contacto. Com uma bancada de trabalho desnivelada, colocar por baixo a placa de base até ficar bem assente nesta posição e fixá-la com três parafusos M 12 (é mais seguro parafusos passantes com porcas). Em seguida, montar o torno de bancada.

Operação:

Depois de soltar o dispositivo de aperto com a alavanca de fixação de segurança, coloca-se facilmente o torno de bancada sem fazer força ligeiramente na posição de trabalho pretendida. Uma mola de pressão de gás adaptada ao peso do torno de bancada tira praticamente o peso ao torno de bancada.

Atenção: Não soltar o dispositivo de aperto sob carga! Na posição de trabalho correta o torno de bancada é parado com a alavanca de fixação de segurança.

Nota: A alavanca de fixação de segurança na posição de descanso não fecha por aderência. Por isso, para ativação, pressionar a alavanca na direção do aparelho.

Largura de mordente/mm*

Carga admissível/kg

N.º de Art.º

100	4 - 10	104200
120	4 - 10	104220
140	10 - 16	104240
160/180	16 - 29	104260

* A informação refere-se aos tornos de bancada HEUER. Também apropriado para produtos de outra marca, respeitando carga admissível Ao encomendar, é imprescindível indicar a marca e o tamanho.



Instruções de montagem do elevador de pé HEUER

Graças à possibilidade de regulação da altura e rotação do aparelho elevador de pé HEUER, o torno de bancada pode ser adaptado à estatura do utilizador, à peça que se pretende trabalhar e à respetiva atividade de forma a ser possível trabalhar com comodidade. Além disso, oferece a possibilidade da maquinação completa em redor da peça, pois pode ser instalado livre no espaço de trabalho e não precisa de bancada de trabalho.

Montagem:

Escolher a posição com lugar suficiente. Colocar a placa de fundo do elevador de pé HEUER. Marcar os furos. Retirar o elevador de pé HEUER e fazer furos para os quatro parafusos de fundamento (M12). Insira as respetivas buchas, colocar o elevador de pé HEUER m posição e fixá-lo com os parafusos de fundamento. Em seguida, montar o torno de bancada.

Nota: Os parafusos e as buchas não estão incluídos no âmbito de fornecimento.

Operação:

Depois de soltar o dispositivo de aperto com a alavanca de fixação de segurança, coloca-se facilmente o torno de bancada sem fazer força ligeiramente na posição de trabalho pretendida.

Atenção: Não soltar o dispositivo de aperto sob carga! Uma mola de pressão de gás adaptada ao peso do torno de bancada tira praticamente o peso ao torno de bancada. Na posição de trabalho correta o torno de bancada é depois parado.

Nota: A alavanca de fixação de segurança na posição de descanso não fecha por aderência. Por isso, para ativação, pressionar a alavanca na direção do aparelho.

Largura de mordente/mm*	aprox. peso/kg	Carga admissível/kg	N.º de Art.º
120	21	4 - 10	117120
140	21	10 - 16	117140
160/180	21	16 - 19	117160

* A informação refere-se aos tornos de bancada HEUER. Também apropriado para produtos de outra marca, respeitando carga admissível Ao encomendar, é imprescindível indicar a marca e o tamanho.



pt

Instruções de montagem do elevador rebatível + rebatível HEUER

Quando não está em uso, o torno pode ser rebatido debaixo da bancada de trabalho, deixando toda a placa disponível para outros trabalhos. Além disso, com o elevador rebatível HEUER o torno de bancada pode ser regulado em altura na posição de trabalho aprox. 175 mm e rodado 360°.

Montagem:

Colocar o elevador rebatível HEUER ou rebatível sob a bancada de trabalho e pressioná-lo contra a superfície de contacto. Para a placa de esbarro do aparelho ficar nivelada com a borda superior da bancada de trabalho, poderá colocar-se arruelas ou algo semelhante. Nesta posição, fixar de preferência com três parafusos de carga passantes M12 e porcas. Em seguida, montar o torno de bancada.

Operação:

a) Regulação da altura (somente o elevador de pé HEUER): O torno de bancada só pode ser regulado em altura e só pode ser rodado se o parafuso serrilhado (à esquerda) estiver bem apertado e o dispositivo de aperto for soto com a alavanca de fixação de segurança.

Atenção: Não soltar o dispositivo de aperto sob carga! A alavanca de fixação de segurança na posição de descanso não fecha por aderência. Por isso, para ativação, pressionar a alavanca na direção do aparelho. Depois de soltar o dispositivo de aperto com a alavanca de fixação de segurança, coloca-se facilmente o torno de bancada sem fazer força ligeiramente na posição de trabalho pretendida. Uma mola de pressão de gás adaptada ao peso do torno de bancada tira praticamente o peso ao torno de bancada. Na posição de trabalho correta o torno de bancada pode depois ser parado.

b1) Rebater o elevador rebatível HEUER: Antes de ser rebatido, o torno de bancada deve ser colocado na posição mais baixa e perpendicular à bancada de trabalho. Nesta posição, pará-lo

com a alavanca de fixação de segurança (à direita) e desapertar o parafuso serrilhado (à esquerda) até ao esbarro. Só nesta posição o torno de bancada poderá ser rebatido sob a bancada de trabalho. Também com a alavanca de fixação de segurança não apertada ou insuficientemente apertada, a regulação da altura está bloqueada através do sistema de segurança integrado.



Vídeo: Animação do produto Elevador Rebatível

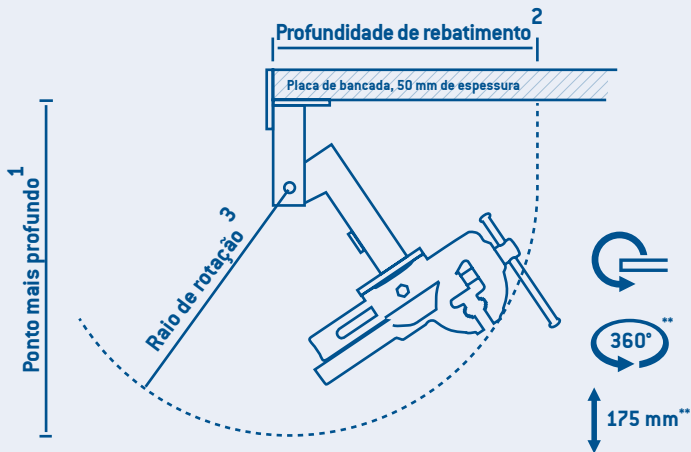
Grças à possibilidade de regulação da altura e rotação do elevador rebatível HEUER, o torno de bancada pode ser adaptado à estatura do utilizador, à peça que se pretende trabalhar e à respetiva atividade de forma a ser possível trabalhar com comodidade.

b2) Rebater o HEUER rebatível: Desapertar o parafuso serrilhado até ao esbarro e em seguida rebater o aparelho. O bloqueio realiza-se na sequência inversa.

Versão padrão não apropriada para a montagem no armário inferior da bancada de trabalho.

Placa adaptadora para placa de bancada de 40 mm (Art. n.º 702727) disponível em www.schraubstockshop.de





HEUER Elevador rebatível + HEUER Rebatível:

Largura de mordente/mm*	Ponto mais profundo/mm 1	Profundidade de rebatimento/mm 2	Raio de rotação/mm 3	Carga admissível/kg	N.º de Art. Elevador rebatível	N.º de Art.º Rebatível
120	590	460	430	4-10	106120	105120
140	630	495	470	10-16	106140	105140

¹ a partir da borda inferior da placa da bancada de trabalho

² a partir da borda dianteira da placa da bancada de trabalho

³ em redor do ponto de rotação (ver gráfico)

** somente o elevador de pé HEUER

* A informação refere-se aos tornos de bancada HEUER. Também apropriado para produtos de outra marca, respeitando carga admissível Ao encomendar, é imprescindível indicar a marca e o tamanho.



Vídeo: Kit para a conversão do HEUER Rebatível para HEUER Elevador Rebatível



Brockhaus HEUER GmbH

Oestertalstr. 54
58840 Plettenberg
GERMANY

 +49 (0) 23 91 / 6029-0

 +49 (0) 23 91 / 6029-29

info@heuer.de

www.heuer.de

